

FACHFRAGEN SANITÄR

Lüftungsleitungen

1. Welche Hauptaufgabe hat eine Lüftungsleitung?

- 1. Verhinderung von Verstopfungen
- 2. Entlüftung von Bad, Klosett und Küche
- 3. Durchlüftung der Kanalisation
- 4. Vertretbare Reduzierung von Unter- und Überdrücken in Abwasserleitungen
- 5. Verhinderung von Korrosion in Abwasserleitungen aus Gussrohr

2. Welche der folgenden Aussagen trifft nicht auf eine Lüftungsleitung zu?

- 1. Sie sollen für die Be- und Entlüftung der Abwasserleitungen sorgen
- 2. Sie können für die Entwässerung von Flachdächern benutzt werden
- 3. Falleleitungen werden immer lotrecht bis über das Dach geführt
- 4. Jede Falleleitung muss über Dach entlüftet werden
- 5. Stillgelegte Schornsteine dürfen nicht für die Entlüftung von Abwasserleitungen verwendet werden

3. Welche Aussage über das Ende der Lüftungsleitung über Dach ist richtig? Das Ende der Lüftungsleitung

- 1. muss mit seinem ganzen Querschnitt offen sein
- 2. muss mit einem Dunsthut gegen das Eindringen von Regen abgedeckt sein
- 3. muss mit einem Drahtgitter gegen das Nisten von Vögeln abgedeckt sein
- 4. muss zur besseren Belüftung trichterförmig ausgebildet sein
- 5. muss mit einer Meidinger Scheibe abgedeckt sein

4. Welche Lüftungsart ist mit Ziffer 1 auf Bild 1 dargestellt?

- 1. Direkte Nebenlüftung
- 2. Indirekte Nebenlüftung

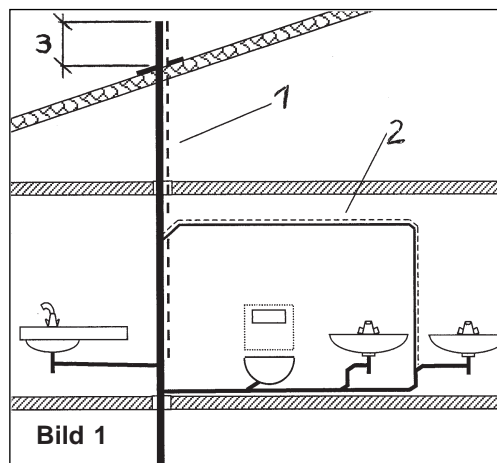
- 3. Hauptlüftung
- 4. Sekundärlüftung
- 5. Umlüftung

5. Welche Lüftungsart ist mit Ziffer 2 auf Bild 1 dargestellt?

- 1. Direkte Nebenlüftung
- 2. Indirekte Nebenlüftung
- 3. Hauptlüftung
- 4. Sekundärlüftung
- 5. Umlüftung

6. Welchen Abstand zur Dachfläche muss die Ausmündung der Lüftungsleitung normalerweise mindestens haben (Ziffer 3 in Bild 1)?

- 1. 100 mm
- 2. 150 mm
- 3. 200 mm
- 4. 300 mm
- 5. 500 mm



7. Welche Lüftungsart ist auf Bild 2 insgesamt dargestellt?

- 1. Direkte Nebenlüftung
- 2. Indirekte Nebenlüftung
- 3. Hauptlüftung

FACHFRAGEN SANITÄR

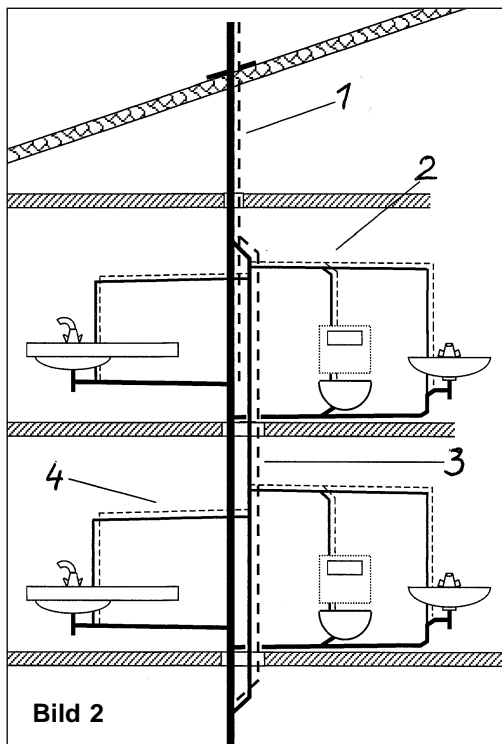
- 4. Sekundärlüftung
- 5. Umlüftung

8. Welche Lüftungsart ist mit Ziffer 3 auf Bild 2 dargestellt?

- 1. Direkte Nebenlüftung
- 2. Indirekte Nebenlüftung
- 3. Hauptlüftung
- 4. Sekundärlüftung
- 5. Umlüftung

9. Welche Lüftungsart ist mit Ziffer 2 auf Bild 2 dargestellt?

- 1. Hauptlüftung
- 2. Direkte Nebenlüftung
- 3. Einzellüftung
- 4. Sammellüftung
- 5. Terziärlüftung



10. Welche Lüftungsart ist mit Ziffer 4 auf Bild 2 dargestellt?

- 1. Hauptlüftung
- 2. Direkte Nebenlüftung
- 3. Einzellüftung
- 4. Sammellüftung
- 5. Terziärlüftung

11. Dürfen Verziehhungen in Lüftungsleitungen eingebaut werden?

Verziehhungen dürfen

- 1. nicht eingebaut werden
- 2. nur dann eingebaut werden, wenn sie ein Mindestgefälle von 1:50 haben
- 3. nur dann eingebaut werden, wenn sie ein Mindestgefälle von 1:66,7 haben
- 4. nur dann eingebaut werden, wenn sie ein Mindestgefälle von 1:100 haben
- 5. Immer – unabhängig vom Mindestgefälle – eingebaut werden

(Weitere Fragen zum Thema: Seifert/Scheele; Sanitärtechnik – Fachwissen in Prüfungsfragen; Gentner Verlag)

Stilblüten

Ich hatte den ganzen Tag Pflanzen eingekauft. Als ich die Kreuzung erreichte, wuchs plötzlich ein Busch in mein Blickfeld, und ich konnte das andere Fahrzeug nicht mehr sehen.

*

Ihre Argumente sind wirklich schwach. Für solche faulen Ausreden müssen Sie sich einen Dümmeren suchen, aber den werden Sie kaum finden.