

Volumenströmen. Dort im Vor- oder Rücklauf installiert, hält der Proportionalregler ohne Hilfsenergie den Mengendurchfluss konstant. Für Anlagen mit wechselnden Volumenströmen eignet sich der Differenzdruckregler Kombi-PC, der im Rücklauf über den Anlagenabschnitt für den hydraulischen Abgleich sorgt. Der Sollwert für den Durchfluss bzw. den Differenzdruck wird manuell über das Handrad eingestellt und kann danach plombiert werden.

Honeywell
74821 Mosbach
Telefon (0 62 61) 8 12 50
Telefax (0 62 61) 8 15 06
www.honeywell.de

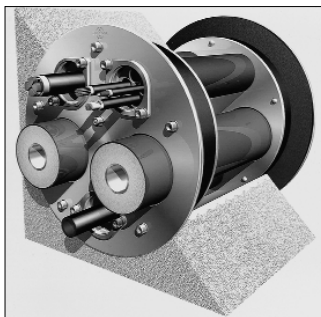
Sicherheitsrohr

Das Flexwell-Sicherheitsrohr von Brugg ist für die Förderung von Heizöl oder Flüssiggas konzipiert. Es ist TÜV-geprüft und besitzt Zulassungen nach DIBt und TÜO sowie die Bauartzulassung. Die Rohr-in-Rohr-Konstruktion



ist durchgehend korrosionsgeschützt und vollständig überwachbar. Die in Nennweiten von DN 15 bis DN 100 lieferbaren, biegsamen Rohre werden in Längen von bis zu 500 m werkseitig vorgefertigt.

Brugg
31515 Wunstorf
Telefon (0 50 31) 17 00
Telefax (0 50 31) 17 01 70
www.brugg.de



Mehrsparten-Hauseinführung

Speziell für die Versorgung von Gebäuden mit Fern- und Nahwärme entwickelte Doyma die Mehrsparten-Hauseinführung Quadro-Secura. Hausanschlussleitungen wie Fernwärme, Wasser, Strom und Telekommunikation können damit gebündelt mit einer Durchführung in das Haus eingeführt werden.

Doyma
28876 Oyten
Telefon (0 42 07) 9 16 60
Telefax (0 42 07) 9 16 61 99
www.doyma.com

Impressum

Anschrift:
Alfons W. Gentner Verlag GmbH & Co. KG
Forststraße 131, 70193 Stuttgart
Postfach 10 17 42, 70015 Stuttgart
Homepage: www.sbz-online.de

Redaktion:
Jörg Scheele
Installateur- und Heizungsbauermeister
Telefon (0 23 02) 3 07 71
Telefax (0 23 02) 3 01 19
E-Mail: scheele@gentnerverlag.de

Redaktionsassistent/Layout:
Andrea Bauer
Telefon (07 11) 63 67 28 43
Telefax (07 11) 63 67 27 43
E-Mail: sbz@gentnerverlag.de

Layout und Produktion:
Angelika Iff
Telefon (07 11) 63 67 28 45
Telefax (07 11) 63 67 27 55
E-Mail: iff@gentnerverlag.de

Anzeigenverkauf:
Dietmar Büttner (verantwortlich)
Petra Bares
Telefon (07 11) 63 67 29 40
Telefax (07 11) 63 67 27 60
E-Mail: bares@gentnerverlag.de

Anzeigenverwaltung:
Carmen Welte
Telefon (07 11) 63 67 28 28
Telefax (07 11) 63 67 27 28
E-Mail: welte@gentnerverlag.de

Abonnement/Vertriebsservice:
Telefon (07 11) 63 67 29 41
Telefax (07 11) 63 67 27 11
E-Mail: abo@gentnerverlag.de

Buchhaltung:
Telefon (07 11) 63 67 29 46
Telefax (07 11) 63 67 27 69

Erscheinungsweise: monatlich

Bezugspreise/Abonnementpreise
ISSN 0342-8206
Inland: jährlich 43,80 € (zzgl. Versandkosten 7,80 € (inkl. der jeweils gültigen MwSt.)). EU-Länder-Empfänger mit UST-ID-Nr. und sonstiges Ausland: jährlich 43,80 € zzgl. Versandkosten 15,60 €, ohne UST-ID-Nr.: jährlich 43,80 € zzgl. Versandkosten 15,60 € zzgl. MwSt. (Export- oder Importland). Einzelheft 6,25 € zzgl. Versandkosten.

Urheberrechte:
Mit der Annahme von Beiträgen zur Veröffentlichung erwirbt der Verlag das ausschließliche urheberrechtliche Nutzungsrecht. Der Verlag setzt voraus, dass der Autor Inhaber der Urheber- und Verwertungsrechte der Einsendung, inkl. der eingesandten Abbildungen, Tabellen usw. Die Zeitschrift und alle in ihr enthaltenen Beiträge und Abbildungen sind urheberrechtlich geschützt. Mit Ausnahme der gesetzlich zugelassenen Fälle ist eine Verwertung ohne Einwilligung des Verlages strafbar. Bitte senden Sie allgemeine Presstexte, Manuskripte oder Bilder nicht per E-Mail.

Abonnementsbedingungen:
Die Kündigung des Abonnements ist mit einer Frist von drei Monaten jeweils zum 31. 12. eines Kalenderjahres schriftlich an den Verlag zu richten. Die Abonnementsgelder werden jährlich im voraus in Rechnung gestellt oder per Lastschriftverfahren abgebucht. Sollte die Fachzeitschrift aus Gründen, die nicht vom Verlag zu vertreten sind, nicht geliefert werden können, besteht kein Anspruch auf Nachlieferung oder Erstattung vorausgezahlter Bezugsgelder. Gerichtsstand für Vollkaufleute ist Stuttgart, für alle übrigen gilt dieser Gerichtsstand, sofern Ansprüche im Wege des Mahnverfahrens geltend gemacht werden.