

MUSTERBERICHTE Beispiel Heizung

Ausbildungsnachweis Nr. _____ Woche vom 3.11.03 bis 7.11.03 Ausbildungs-jahr 3.

Tag	Ausgeführte Arbeiten, Unterricht, Unterweisungen usw.	Einzelstunden	Gesamtstunden
Montag	Befestigungen für Heizkörper montiert		
	Heizkörper angebracht		8
Dienstag	Leitungen für Vor- u. Rücklaufleitungen verlegt (Kupfer 16er und 22er), Verbindungen mit Pressfittings		8
Mittwoch	Heizkörper angeschlossen		8
Donnerstag	Heizkörper auf Thermostat mit Fernfühler umgebaut	4	
	Lager aufgeräumt	2	
	Schrott weggebracht	2	
Freitag	Fußbodenheizung gespült		5
	Ausbildungsnachweis geschrieben		2
Samstag			
			Wochenstunden 39

Besondere Bemerkungen

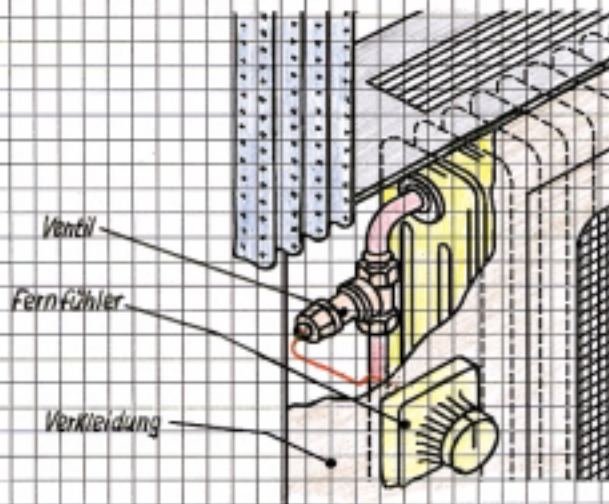
Auszubildender	Ausbildender bzw. Ausbilder

Für die Richtigkeit

<u>7.11.03</u> Datum	<u>Thomas Brück</u> Unterschrift des Auszubildenden	<u>10/11/03</u> Datum	<u>M. W. W. W.</u> Unterschrift des Auszubildenden bzw. Ausbilders
-------------------------	--	--------------------------	---

Zusätzlicher Fachbericht (Beschreibung, Skizze)

Nachträgliche Ausrüstung eines Heizkörpers mit einem Fernfühler



Einbau eines Fernfühlers nach Anbringung einer Heizkörperverkleidung erforderlich.

Arbeitsschritte:

- Demontage des Thermostatkopfes
- Fernfühler nach Rücksprache mit dem Kunden an der Heizkörperverkleidung anbringen
- Kapillarrohr (in Skizze rot) knickfrei ausrollen (keine engen Biegungen!)
- Aufrollen des zu lang abgewickelten Kapillarrohres
- Anschließen an das Heizkörperventil
- Funktionskontrolle durchführen
- Heizkörperverkleidung montieren

Material:

- Thermostatkopf mit Fernfühler
- Schrauben
- Befestigungsklemmen für das Kapillarrohr

Werkzeuge und Hilfsmittel:

- Gabelschlüsselset
- Bleistift
- Bohrmaschine
- Bohrer
- Schraubendreher
- Staubsauger