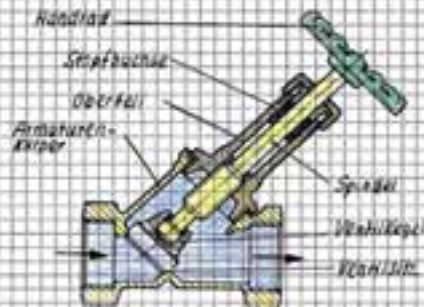


MUSTERBERICHTE Beispiel Sanitär

Name: <u>Beyhammer</u>		Vorname: <u>Peter</u>	
Id. Blatt-Nummer <u>12</u>		Woche vom <u>11.10.04</u> bis <u>15.10.04</u>	
Ausbildungsjahr: <u>2.</u>			
ausgeführte Arbeiten, Berufsschulunterricht, betriebliche u. überbetz. Unterweisungen usw.			Summe-Std.
MONTAG Berufsschule: Wassertechnik (Anlagenanalyse): Bewertung von Strangschritten und Fehler- suche / Maßnahmen zum Trinkwasserschutz aus dem Föhrbuch herausgesucht und zusammengestellt Sowi: Materialbeschaffung und Lagerhaltung			4,5
DIENSTAG Baustelle: -Seniorenresidenz: Bodenabläufe für barrierefreie Duschen eingesetzt und an Smi-Füllleitungen angeschlossen			8,0
MITTWOCH Baustelle: Seniorenresidenz: Alle Wasserleitungen im Keller demontiert Nicht schließendes Schrägsieventil repariert Alle Wasserrohre auf den LKW aufgeladen Bekämpfungsschellen für neue Leitungen angebracht			8,0
DONNERSTAG Seminarbesuch (zusammen mit Herrn Hippert): „Prüfung und Inbetriebnahme von Niederdruck-Gasleitungen“ (UVV BGV D2, Manipulationsschutzmaßnahmen, Verlegeregeln für Gasleitungen, Prüfmethoden und Inbetriebnahme und praktisches Arbeiten mit Messgeräten an Prüfständen.)			8,5
FREITAG Baustelle: Seniorenresidenz: Wasserleitungen (Metallverbundrohr DN 32) installiert Fortbildungsnachweis geführt			5,0
SAMSTAG			
Wochenstunden			34
Bemerkungen: Das Seminar hat mir gut gefallen - besonders der Praxisanteil!			
18.10.04 <u>Race</u> ausübender Meister Datum	15.10.04 <u>Beyhammer</u> Auszubildender Datum	25.10.2004 <u>Wohl</u> Berufsschule Datum	

Fachbericht (Beschreibung, Skizze) Name: Peter Berghammer

Austausch eines Schrägsitzventil-Oberteils



Arbeitsschritte:

- Wasserversorgung zum defekten Ventil unterbrechen
- Defektes Ventil vollständig öffnen
- Entleerung am Ventil öffnen und Leitung entleeren
- Ventiloberteil mit Gabelschlüssel lösen
- Ventiloberteil herausdrehen und Vollständigkeit kontrollieren
- Dichtseite im Armaturenkörper prüfen, ggf. reinigen oder auch nachfräsen
- Entleerung schließen und Rückstände mit Wasser ausspülen (kurz aufdrehen)
- O-Ring-Dichtung am neuen Ventiloberteil kontrollieren
- Neues Oberteil vollständig öffnen und in den Armaturenkörper einschrauben
- Oberteil mit Gabelschlüssel anziehen
- Ventil schließen
- Wasserversorgung zum Ventil wieder herstellen
- Prüfen, ob das Ventil dicht schließt (probeweise Entleerung öffnen)
- Ventil vollständig öffnen und eine halbe Umdrehung zurückdrehen

Material:

- Ventiloberteil für Schrägsitzventil DN 20

Werkzeuge:

- Gabelschlüssel-Set, evtl. auch Armaturenfräse
- Eimer