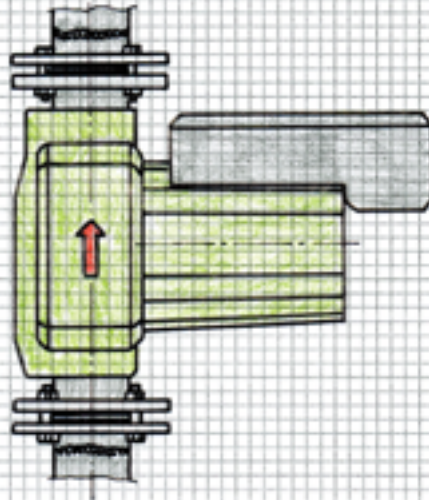


MUSTERBERICHTE Beispiel Wärmetechnik

Name: <u>Stolke</u>		Vorname: <u>Thomas</u>	
		Ausbildungsjahr: <u>3.</u>	
Ist. Blatt-Nummer <u>21.</u>	Woche vom <u>3.1.05</u>	bis <u>7.1.05</u>	
ausgeführte Arbeiten, Berufsschulunterricht, betriebliche u. überbetr. Unterweisungen usw.			Gesamt-Pkt.
MONTAG			
<i>Brötenbruch an der Heizungsleitung gemeldet, gefunden und beseitigt (Stahrohr DN 32 erneuert)</i>			8,0
			8,0
DIENSTAG			
<i>Aufbau Anschlusskette Heizkessel:</i> <i>Fußbodenheizung verlegt</i>			8,0
			8,0
MITTWOCH			
<i>Aufbau Anschlusskette Heizkessel:</i> <i>Fußbodenheizung verlegt</i>			8,0
			8,0
DONNERSTAG			
<i>Kundenkontakt:</i> <i>Defekte Heizungsventilpumpe erneuert</i>			3,5
<i>Aufbau Anschlusskette Heizkessel:</i> <i>Fußbodenheizung verlegt</i>			5,5
			9,0
FREITAG			
<i>Zur Vorbereitung für Firmen-Neuzugabe helfen:</i> <i>Türen und Abfälle gelöst und in der Werkstatt aufgearbeitet</i> <i>Arbeitsanweisung geschrieben</i>			3,0
			2,0
			5,0
SAMSTAG			
			/
			/
			/
Wochenstunden			36,0
Bemerkungen:			
<u>10/01/05</u> ausbildender Meister Datum	<u>7.1.05</u> Th. Stolke Auszubildender Datum	<u>12.01.05</u> Wollmayer Berufsschule Datum	

Fachbericht (Beschreibung, Skizze) Name: Thomas Stöckl

Austausch einer Heizpumpen



Arbeitsschritte:

- Heizungsanlage und Pumpe abmontieren
- Sicherungen auflösen
- Wärmehülle aus Sicherungskasten ausbringen
- Elektrischen Anschluss an Pumpe abschleifen
- Schieber vor und nach der Pumpe schließen
- Schrauben der äußeren und oberen Flansche lösen
- defekte Pumpe austauschen
- Dichtflächen der Flansche reinigen
- neue Pumpe mit neuen Dichtungen zwischen die Leitungsflansche setzen (auf Pfeil achten!)
- Flansche verschrauben
- Pumpe verdichten
- Schieber vor und nach der Pumpe langsam öffnen
- Sicherung einschalten
- Heizungsanlage einschalten
- Wasser nachfüllen
- Anlage entlüften
- Differenzdruck einstellen
- Dichtheit und Funktion der Anlage prüfen
- Arbeitsplatz reinigen

Material:

- Heizpumpen DN 50 mit elektronischer Leistungsregelung, 230 V, 50 Hz
- 2 Flanschdichtungen für Flansche DN 50

Werkzeuge und Hilfsmittel:

- Gabelschlüsselset
- Schraubendreher Satz
- Ölwanne
- Schaber
- Wärmehülle
- Tackelapparat
- Eimer