

Flexible Fäkalienhebeanlage

Die Fäkalienhebeanlage Compli 400 von Jung Pumpen kann jetzt flexibler eingesetzt werden. Nach wie vor ist der horizontal mittig angeordnete 100-er Zulauf als Klemmflansch vorhanden. In der neuen Version ist dieser Klemmflansch höhenverstellbar und kann je nach Zulaufhöhe in kurzer Zeit von 250 auf 180 mm abgesenkt werden. Der direkte Anschluss eines Stand-WC's ist so auf einfache Weise möglich. Zusätzlich wurde neben dem bestehenden, vertikalen Zulauf \varnothing 50 mm ein weiterer horizontaler Zulauf \varnothing 50 mm an der Behälterseite angebracht. Um einen Zulauf DN 100 von oben zu realisieren, wird im Bedarfsfall einfach der abgestufte Lüftungsstutzen DN 70 auf DN 100 erweitert und der Anschluss der Lüftungsleitung auf den zusätzlich vorhandenen Stutzen DN 70 versetzt. Durch diese Maßnahmen kann die Anlage auf unterschiedliche Einbausituationen angepasst werden. Die steckerfertig ausgelieferte Pumpe ist über flutungssicher und kann auch in überschwemmungsgefährdeten Räumen eingesetzt werden.

Jung Pumpen, 33803 Steinhagen
 Telefon (0 52 04) 1 73 20
 Telefax (0 52 04) 1 71 33
www.jung-pumpen.de



Frostsicheres Außenwandventil-Set

Auf eiskalte Zeiten hat man sich bei Seppelfricke eingestellt. Die Gelsenkirchener Armatureschmiede bietet mit Sepp-Eis ein Außenwandventil in der Mauerdurchführung an. Im Gegensatz zu den bekannten frostsicheren Außenzapfstellen, bei denen über eine lange Ventilspindel ein Ventil im frostfreien Bereich betätigt wird, kommt hier aber ein ganz normaler Zapfhahn zum Einsatz. Dieser und auch die Zuleitung frieren ein. Die Volumenzunahme von rund 10 %, die das Wasser beim Einfrieren erfährt, wird dann über einen im frostfreien Bereich angebrachten Volumenkompensator aufgenommen. Somit kommt es nicht zu einem Rohrbruch, obwohl Teile der Wasserleitung eingefroren sind. Das Sepp-Eis Außenwandventilset kann auf Mauerdicken von 135 mm bis 500 mm stufenlos angepasst werden und ist bis PN 16 geeignet.

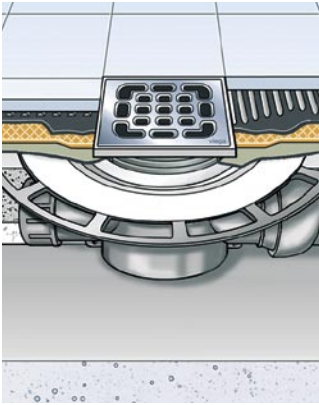
Seppelfricke
 45881 Gelsenkirchen
 Telefon (02 09) 40 40
 Telefax (02 09) 40 44 96
www.seppelfricke.de

Ratschenschlüssel für Sechskantschrauben

Wenn Überwurfmutter an Rohrleitungen betätigt werden müssen, zeigt der Ratschenschlüssel Fastrach 240 seine Vorteile. Dank der gelenkig gelagerten Schenkel mit integrierter Daumen-Öffnungshilfe kann der Schlüssel seitlich über die Mutter gesteckt werden. Bei Betätigung arretiert er in geschlossener Stellung, bei entgegengesetzter Bewegung, dem Nachfassen oder Rückratschen, öffnet er selbsttätig und macht ein Abnehmen des Schlüssels von der Mutter überflüssig. Sollen Schrauben gelöst werden, dreht man das Werkzeug um.

Stahlwille
 42331 Wuppertal
 Telefon (02 02) 4 79 10
 Telefax (02 02) 4 79 12 00
www.stahlwille.de





Badablauf mit 70er-Bauhöhe

Er ist superflach und er passt auch da, wo es ganz knapp wird beim Bodenaufbau: der neue Badablauf von Viega mit einer Bauhöhe von nur 70 Millimetern. Damit konnte Viega die bislang niedrigste Bauhöhe der Advantix-Badabläufe von 85 mm noch einmal um 15 Millimeter verringern. Und diese sind oft die entscheidenden, wenn es um den Einbau einer bodengleichen Dusche bei einer Badrenovierung geht. Auch bei dem neuen Badablauf ist die Abdichtung mit der Schlüter-Kerdi-Dichtmanschette und dem Übergang zwischen Ablaufbereich und Estrich gewährleistet. Die Armierungen am Flanschrand sorgen zusätzlich für eine stabile Verankerung. Der Aufsatz ist außerdem mit einer Trittsicherung versehen. Die einteilige Ausführung macht eine Höhenanpassung durch Ablängen der Zubehörteile überflüssig. Der mit Kugelgelenk verstellbare Ablaufstutzen ist montagefreundlich und flexibel. Die Ablaufrichtung

kann frei gewählt werden. Mit 0,5 Litern pro Sekunde ist auch der neue Ablauf ablaufstark und kann mit allen Design-Rosten aus der Serie Visign kombiniert werden.

Viega
57428 Attendorn
Telefon (0 27 22) 61 15 45
Telefax (0 27 22) 61 13 81
www.viega.de

Azubikoffer für einen guten Ausbildungsstart

Nach der Premiere des Systra-Azubikoffers im vergangenen Jahr legt BTI das Starterset für die Azubis 2005 erneut auf. Jeder Koffer, abgestimmt auf die drei Branchen Holz-/Bauhandwerk, Sanitär/Metall und Elektro, enthält praktisch alles an Werkzeug und Zubehör, was der Berufsanfänger zum Ausbildungsstart benötigt. Der Vorteil des Koffers ist sein Preis: Ob als Einstandsgeschenk vom Meister oder zum Selberkaufen – mit Preisen von 179 Euro (Sanitär und Holz) bis 189 Euro (Elektro) lassen sich bis zu 40 Prozent im Vergleich zum Einzelkauf der Teile sparen. Der Koffer



besteht aus ABS-Polymerisat und ist temperaturbeständig, robust und formstabil. Vorbestückte Einsätze, die Toolbags, schaffen Ordnung für das Zubehör – von der Schraube über den Bohrer bis hin zum kompletten Werkzeugset. Das sorgt für Sicherheit beim Transport und dient der Übersichtlichkeit beim Arbeiten.

BTI
74653 Ingelfingen
Telefon (0 79 40) 14 15 37
Telefax (0 79 40) 1 41 95 37
www.bti.de

Abschotten mit Schaum

Eine Lösung für die Brandabschottung bietet der Tox Silikon Brandschutzschaum TSB-2K. Dabei handelt es sich um einen bauaufsichtlich zugelassenen Zweikomponentenschaum. Der Schaum, der in einer Aerosoldose mit 600 ml Inhalt geliefert wird, lässt sich gut verarbeiten, da seine Komponenten erst außerhalb der Dose vermischt werden. So ist ein restloser Verbrauch des Inhalts möglich. Dieser reicht nach Herstellerangaben für ein Schaumvolumen von etwa 900 m³. In Verbindung mit speziellen Schaum-Formstücken TSB-SF, kann dieser Schaum, der seine Verwendung zum Abschotten von Einzelkabeln, Kabelbündeln, Tragesystemen und Leerrohren aus Kunststoff oder Stahl findet, selbst größere Öffnungen sicher verschließen.

Tox
78351 Bodman-Ludwigshafen
Telefon (0 77 73) 80 90
Telefax (0 77 73) 80 91 90
www.tox.de

