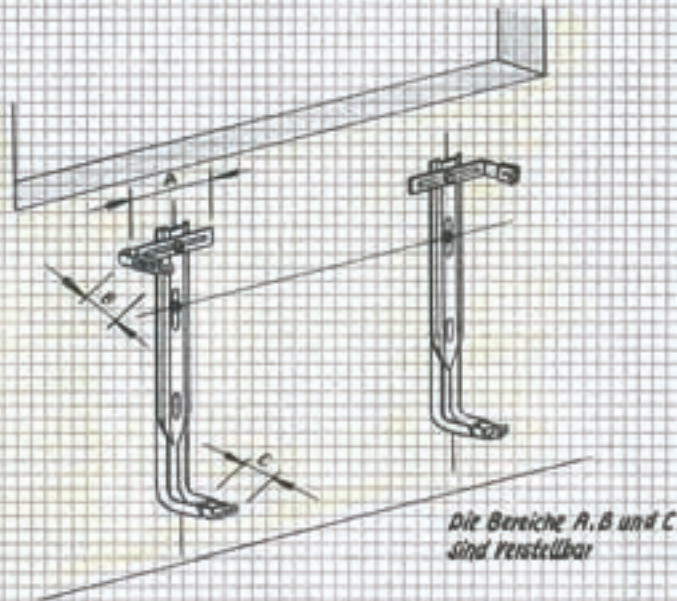




Fachbericht (Beschreibung, Skizze) Name: Peter Stemper

Heizkörper mit Hilfe von Einstück-Konsolen anbringen



Arbeitsschritte:

- Bohrlöcher anzeichnen (Höhe und seitlicher Abstand ergeben sich aus den Heizkörperabmessungen)
- Löcher bohren (Durchmesser 10 mm), säubern und Dübel einstecken
- Konsolen mit Schlüsselkopfschraube (8x60 mm) anbringen und ausrichten
- Heizkörper einhängen, ausrichten und anschließen
- Dichtheit der Anschlüsse prüfen

Werkzeuge:

- |                 |                     |                     |
|-----------------|---------------------|---------------------|
| - Gliedermastab | - Bohrmaschine      | - Knarrenkasten     |
| - Bleistift     | - Steinbohrer 10 mm | - Schraubendreher   |
| - Wasserwaage   | - Luftpumpe         | - Gabelschlüsselset |