

Name: Teubrich Vorname: Peter
 Ausbildungsjahr: 4.
 lfd. Blatt-Nummer 5 Woche vom 01.09.2008 bis 05.09.2008

ausgeführte Arbeiten, Berufsschulunterricht, betriebliche u. überbetr. Unterweisungen usw.	Einzel-Std.	Gesamt-Std.
MONTAG		
Berufsschule:	6,50	6,50
Deutsch: Schriftverkehr mit Brief, Fax, E-Mail		
Anlagenanalyse: Hx-Diagramm und Anwendung		
Wirtschaftslehre: Materialdispositionen		
DIENSTAG		
Rohrleitungsbefestigungen vorbereitet	3,00	9,00
Wasserleitungen aus Mehrschichtverbundrohr montiert	6,00	
MITTWOCH		
Feininstallation Bad	8,00	8,00
DONNERSTAG		
Feininstallation Bad	8,00	8,00
FREITAG		
Feininstallation Bad	3,50	6,00
Außmaß für Duschabtrennung gemacht	1,50	
Ausbildungsnachweis geführt, Bericht geschrieben	1,00	
SAMSTAG		
		0,00
Wochenstunden		37,50

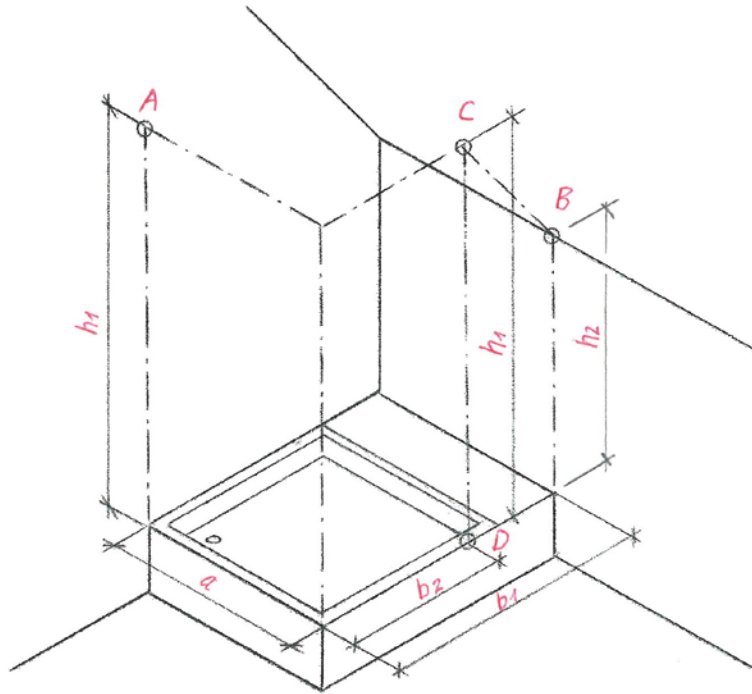
Bemerkungen:

9.9.08 J. Jannasch
 ausbildender Meister
 Datum

519108 Teubrich
 Auszubildender
 Datum

08.09.2008 Tiel
 Berufsschule
 Datum

Aufmaß einer Duschtrennung unter einer Dachschräge



Arbeitsschritte:

- Kontrolle der Waagerechten der Duschtwanne
- Kontrolle der Senkrechten der Wände
- Markieren der Höhe h_1 der Duschtrennung in **A**
- Festlegen des Knickpunktes **B** unterhalb der Dachschräge
- Maßnahmen der Höhe h_2
- Markieren der Höhe h_1 an der Dachschräge in **C** und auf dem Sockel in **D**
- Maßnahmen der Sockelbreite b_1
- Maßnahmen des Abstandes b_2 zwischen Sockelkante und Lotrechte in **D**
- Eintragen aller Maße in das Maßblatt

Werkzeug:

- Wasserwaage
- Gliedermaßstab
- Bleistift
- Meßlatte

Hilfsmittel:

- Maßblatt