

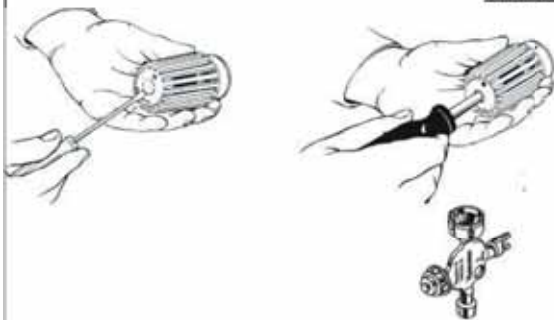


Name: <u>Kirchner</u>		Vorname: <u>Mark</u>	
		Ausbildungsjahr: <u>1</u>	
lfd. Blatt-Nummer	<u>19</u>	Woche vom	<u>02.12.2013</u> bis <u>06.12.2013</u>
ausgeführte Arbeiten, Berufsschulunterricht, betriebliche u. überbetr. Unterweisungen usw.			Einzel-Std.
			Gesamt-Std.
<b>MONTAG</b>			
Kundendienst:			
- Fäkalienhebeanlage repariert		5	
- Waschbecken ausgetauscht		2	
- Ventiloberteile gewechselt		1	
			8
<b>DIENSTAG</b>			
Kundendienst:			
- Heizungsumwälzpumpe ausgewechselt		2	
- Heizungsumwälzpumpe ausgewechselt		2	
- Wartung an Ölheizung durchgeführt		2,5	
- Hauswasserstation eingebaut		1,5	
- Heizkörperventil ausgetauscht			8
<b>MITTWOCH</b>			
Baustelle (Genossenschaftswohnungen)			
- Heizkörper und Badewannen vom LKW abgeladen und in den Wohnungen verteilt		7	
- Bulli aufgeräumt und gewaschen		1	
			8
<b>DONNERSTAG</b>			
Kundendienst:			
- WC Sitz erneuert		1	
- Duschtrennung aufgestellt		5	
- Thermostatköpfe gegen Behördenmodell getauscht		2	
			8
<b>FREITAG</b>			
Berufsschule			
- Technische Kommunikation: Isometrische Rohrdarstellung		2	
- Deutsch: Zeichensetzung		2	
- Fachmathematik: Flächen und Volumenberechnung		2	
- Regelungstechnik: Fuzzi Logic		2	
			8
<b>SAMSTAG</b>			
<b>Wochenstunden</b>			40
<b>Bemerkungen:</b>			
_____			
_____			
 _____ ausbildender Meister Datum	Kirchner 07.12.2013 _____ Auszubildender Datum	 _____ Berufsschule Datum	

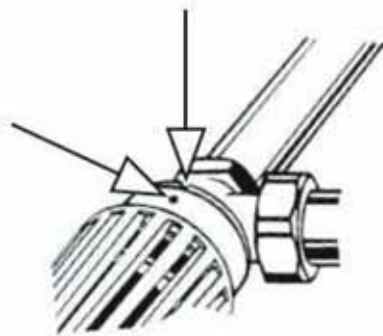
### Montage und Einstellen eines Behördenthermostatkopfes

Um in Bereichen in denen sich viele Menschen nur kurzzeitig aufhalten (Flure in Krankenhäusern/Schulen/Behörden) Diebstahl und ein Verstellen des Sollwertes an den Heizkörperthermostatventilen zu verhindern gibt es spezielle „Manipulationssichere“ Thermostatköpfe.

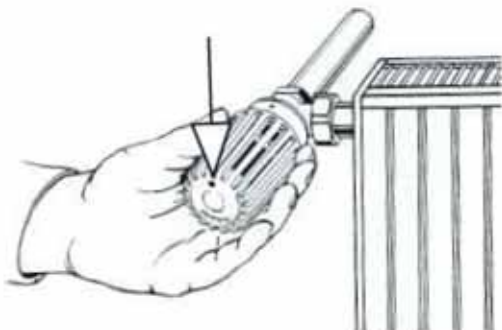
#### Montageschritte



Zuerst muss der Thermostatkopf ganz geöffnet werden. Hierzu muss der vordere Stopfen entfernt und der Sollwert mit dem Spezialwerkzeug auf „5“ gestellt werden.



Anschließend wird der Kopf wie bei einem normalen Thermostatkopf auf das Ventil geschraubt. Die Sicherungsschraube befindet sich in Höhe der Markierung und ist durch das kleine Loch im Kunststoffgehäuse mit einem Imbusschlüssel (SW 2) erreichbar.



Mit dem Spezialschlüssel kann der Sollwert wie bereits im ersten Punkt beschrieben angepasst werden.

Der eingestellte Sollwert kann durch eine Öffnung an der Vorderseite abgelesen werden.

Anschließend wird einfach der Stopfen wieder in die Öffnung gesteckt.