

# Bluetooth für die Baustelle



Weil Smartphones heutzutage auch auf jeder Baustelle gehören, bietet Dewalt zwei Bluetooth-Geräte fürs kabellose Musikhören. Mit dem Bluetooth-Musikadapter DCR 002 lassen sich alle Radios und externen Lautsprecher mit 3,5-mm-Klinkenbuchse zum Bluetooth-Empfänger umrüsten. Dann kann von jedem Bluetooth-fähigen Smartphone oder Tablet kabellos die eigene Lieblingsmusik über das Radio abgespielt werden. Für alle, die kein Gerät mit entsprechender Buchse haben, bietet Dewalt den Bluetooth-Lautsprecher DCR 006, der sich ebenso von jedem Smartphone und Tablet ansteuern lässt. Der Musikadapter DCR 002 ist nicht nur mit allen Baustellenradios von Dewalt kompatibel, sondern

auch mit anderen analogen oder digitalen Radios, einschließlich Autoradios, sowie mit externen Lautsprechern, sofern sie einen AUX-Eingang haben. Nach Einstecken in die 3,5-mm-Klinkenbuchse wird der Musikadapter DCR 002 über eine einzige Taste bedient, um die Bluetooth-Verbindung zum Smartphone oder Tablet herzustellen, über die dann gespeicherte Musik in bester Soundqualität abgespielt wird. Der Bluetooth-Lautsprecher DCR 006 kann wie der Adapter von jedem Bluetooth-fähigen Endgerät angesteuert werden und zeigt den Verbindungsstatus über eine LED an.

*Kontakt*  
 Dewalt Deutschland  
 65502 Idstein  
 Telefon (0 61 26) 2 11  
 info@dewalt.de  
 www.dewalt.de



## Auf einen Blick

### DCR 002

- ▶ Musikadapter
- ▶ Akku: integriert (Li-Ion)
- ▶ Eingang: USB
- ▶ Ausgang: AUX
- ▶ Laufzeit 7 Stunden
- ▶ Reichweite 30 m

### DCR 006

- ▶ Lautsprecher
- ▶ Akku: kompatibel mit allen XR-Akkus
- ▶ Eingang: AUX
- ▶ Laufzeit 16 Stunden
- ▶ Reichweite 30 m

# Eins für alle

Das Dusch-WC-Element Eco Plus ist die Antwort von Viega auf die große Produktvielfalt an Dusch-WCs, die in den vergangenen Jahren auf den Markt gekommen sind: Unabhängig von Hersteller und Typ des WCs kann der Fachhandwerker jetzt die gesamte Vorwandkonstruktion im Bad inklusive Fliesen fertigen. Erst wenn sich der Endkunde für ein WC, ein Dusch-WC oder einen entsprechenden WC-Aufsatz entschieden hat, wird das Element auf die jeweilige Anschlusssituation vorbereitet. Das bringt nicht nur Vorteile für unentschlossene Kunden: Mit dem neuen Eco-Plus-Element lässt sich bereits heute für morgen vorsorgen, da es jederzeit von einem WC auf ein Dusch-WC umgerüstet werden kann.

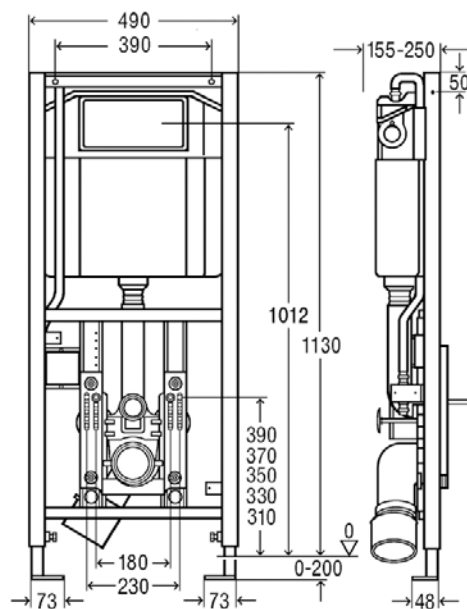
Das neue Dusch-WC-Element Eco Plus ist werkseitig für einen Strom- und Wasseranschluss vorbereitet. Die Anschlüsse verschwinden hinter einer eleganten Glasplatte, die in drei Varianten für die verschiedensten Dusch-WCs und Dusch-WC-Aufsätze lieferbar ist. Für nachträgliche Anschlussarbeiten kann die Glasabdeckung einfach entfernt werden. Das WC lässt sich in fünf unterschiedlichen Höhen von 310 mm bis 390 mm befestigen.

## Auf einen Blick

- ▶ Rahmen Stahl pulverbeschichtet
- ▶ UP-Spülkasten
- ▶ WC-Anschlussbogen DN 90 (tiefenverstellbar) aus PP
- ▶ Übergangsstück exzentrisch DN 90/100 aus PP
- ▶ Spülauslösung von vorn, Zwei-Mengen-Spültechnik
- ▶ Einstellbereich Teilspülmenge ca. 3 – 4 l
- ▶ Einstellbereich Vollspülmenge ca. 6 – 9 l

### Kontakt

Viega  
 57428 Attendorn  
 Telefon (0 27 22) 6 10  
 info@viega.de  
 www.viega.de



# Stabile Dachhalter



Lüftungssysteme, Klima-Aggregate, Kabelpstrichen – für die auf Flachdächern verlaufenden Kanäle und Leitungen sind entsprechende Tragkonstruktionen erforderlich. Damit die Gestelle sicher auf dem Dach platziert werden können, hat Mefa sein bisheriges Montagesystem um einen robusten und langlebigen Dachhalter für C-Profile ergänzt. Aus feuerverzinktem Stahl gefertigt, garantiert der Schienenhalter große Standsicherheit, eine hohe Druckaufnahme und Korrosionsbeständigkeit. Die Gummimatte unter der stählernen Halterungsplatte ist aus EPDM, einem synthetischen Kautschuk, der besonders UV- und witterungsbeständig ist.

Der Halter ist mit sämtlichen Schienen des 45er-Systems, gleich welcher Abmessung, kompatibel. Komplett vormontiert – mit Gewindeplatten und Schrauben – wird er zeitsparend und unkompliziert auf dem Dach platziert und benötigt dort nur wenig Fläche. Mefa hat zudem einen auf den Dachhalter abgestimmten Gummikeil zum Unterlegen im Programm. Mit ihm lässt sich ein Gefälle von bis zu 4° einfach ausgleichen.

#### Kontakt

Mefa Befestigungs- und Montagesysteme GmbH  
74635 Kupferzell  
Telefon (0 79 44) 64 76  
[juergen.uez@mefa.de](mailto:juergen.uez@mefa.de)

## Auf einen Blick

- ▶ Hohe Druckaufnahme
- ▶ Geringer Platzbedarf
- ▶ Schutz vor Beschädigungen
- ▶ Neigungsausgleich bis 4°
- ▶ UV- und witterungsbeständig
- ▶ Verminderung von Vibrationen





# Integrierte Systeme

Mit Smatrix bringt Uponor ein neues, komplett integriertes Regulationssystem für die Flächenheizung und -kühlung auf den Markt. Mit diesem System soll laut Hersteller der manuelle hydraulische Abgleich überflüssig werden.

Smatrix ist ein integriertes System mit 51 Anlagenkomponenten, das bedarfsgerecht den Anforderungen im Neubau und bei der nachträglichen Installation angepasst werden kann. Die intelligenten Module regeln wahlweise kabelgebunden oder kabellos die Temperatur für Vorlauf, Räume und Zonen. Die Installation, Einrichtung und Wartung ist dabei so einfach, dass kein zusätzlicher Elektriker benötigt wird. Auch die Bedienung für den Anwender ist spielend leicht. Die neue Fernregelung Smatrix U@home ermöglicht es sogar, das persönliche Wohlfühlklima von überall aus per App oder Internet zu steuern. Der Betrieb des Regulationssystems wird vor allem durch den zum Teil bereits integrierten, automati-



schon hydraulischen Abgleich stark vereinfacht. Normalerweise erfordert eine effiziente Flächenheizung und -kühlung mindestens einen ersten manuellen hydraulischen Abgleich, um die Anlage energieoptimiert einzustellen. Dank der Auto-Abgleich-Funktion erledigt Smatrix dies automatisch und garantiert schon bei der Installation die optimale Einstellung des Systems. Doch die selbstlernende Regelungstechnik übernimmt nicht nur diesen anfänglichen Abgleich, sondern ermittelt ständig präzise den Energiebedarf für die optimale Raumtemperatur im Heiz- und im Kühlfall.



## Kontakt

Uponor GmbH  
 97437 Haßfurt  
 Telefon (0 95 21) 69 00  
[info.de@uponor.de](mailto:info.de@uponor.de)  
[www.uponor.de](http://www.uponor.de)

## Auf einen Blick

- ▶ **Einfache Installation:** weniger Kabel – oder komplett drahtlos
- ▶ **Einfache Bedienung:** Intelligente Algorithmen optimieren das System automatisch und kontinuierlich – sowohl für eine kabelgebundene als auch drahtlose Regelung
- ▶ **Einfache Regelung:** optimale Energieabgabe für individuellen Raumkomfort
- ▶ **Installation ohne Elektriker möglich**