



Enthalpie- tauscher

Dank des neuen dezentralen Lüftungsgeräts Zehnder ComfoSpot 50 können nun auch kleine Wohnflächen von den Vorteilen komfortabler Wohnraumlüftung mit Feuchterückgewinnung profitieren. Der leistungsstarke Enthalpietauscher ist in dieser Gerätekategorie laut Hersteller Zehnder bisher einzigartig und ermöglicht bis zu 82 % Wärmerückgewinnung und 78 % Feuchterückgewinnung.

Das Lüftungsgerät kann bis zu 55 m³/h Luft fördern und arbeitet dabei extrem leise. Bei einem transportierten Luftvolumen von 30 m³/h liegt der Schalldruckpegel des Lüftungsgeräts nur bei ca. 25 dB(A) und damit unter dem allgemein hörbaren Bereich.

Darüber hinaus ist der Montageaufwand sehr gering: Lediglich eine Kernlochbohrung von ca. 340 mm und ein 230-V-Stromanschluss sind erforderlich. Damit ist das Lüftungsgerät – auch dank seiner sehr kompakten Abmessungen – nicht nur eine praktische Lösung im Sanierungsfall, sondern kann auch bei Neubauprojekten sehr flexibel eingeplant werden. An der Fassade sowie im Wohnraum ist nach der Montage jeweils nur eine unauffällige Geräteblende zu sehen, die durch Überstreichen optisch anpassbar ist. Und nicht zuletzt zeigt sich das Lüftungsgerät auch sehr effizient in puncto Betriebskosten: So fallen für den Zehnder ComfoSpot 50, nach Angaben des Herstel-

lers im Gesamtjahresbetrieb bei mittlerer Lüfterstufe weniger als 11 Euro Stromkosten an.

Kontakt

Zehnder Group Deutschland GmbH

77933 Lahr

Telefon (0 78 21) 58 60

info@zehnder-systems.de

www.zehnder-systems.de

Auf einen Blick

- ▶ **Dezentrales Komfort-Lüftungsgerät mit bis zu 55 m³/h**
- ▶ **Enthalpietauscher für besonders gutes Raumklima und hohe Energieeffizienz**
- ▶ **Leiser Betrieb, ca. 25 dB(A) bei 30 m³/h Volumenstrom**
- ▶ **Synchroner Zu-/Abluftbetrieb für kontinuierlicher Wärme- und Feuchterückgewinnung**
- ▶ **Bis zu 82 % Wärme- und bis zu 78 % Feuchterückgewinnung**
- ▶ **Kondensatfrei dank Enthalpietauscher für saubere Fassade**
- ▶ **Hygienisch einwandfrei, Enthalpietauscher ist waschbar**
- ▶ **Einfache und schnelle Montage, minimaler Eingriff in den Wohnraum**
- ▶ **Kompakte Maße für einfache Integration in den Wohnraum**
- ▶ **Intuitive Bedienung mit integriertem Bedienelement**
- ▶ **Innen- und Außenhaube sind mit Farbe streichbar für individuelle Optik**



Bild: iconogenic / thinkstock

Werkzeug isoliert betrachtet



Wer professionell arbeitet, benötigt professionelles Werkzeug. Speziell zur Verarbeitung von Armaflex-Dämmstoffen bietet die Firma Armacell jetzt hochwertige Werkzeuge namhafter Hersteller, mit denen sich in allen Anwendungsbereichen optimale Lösungen erzielen lassen. Herzstück der Armaflex-Toolbox sind vier unterschiedliche Messer, die sich bei der Herstellung verschiedenster Zuschnitte perfekt ergänzen. Neben dem Schleifstein enthält der Koffer auch ein Nachschärfgerät für die Kupferrohrstücke, die Isolierer zur Anfertigung von Formteilen für Abzweige und T-Stücke verwenden. Sehr praktisch ist auch der Zirkel, der für den Einsatz von Silberstiften zum Zeichnen auf Armaflex-Dämmstoffen modifiziert wurde.

In Kooperation mit Isolierern hat Armacell einen Werkzeugkoffer entwickelt, der selbst für Anwendungen mit einem hohen Anteil an Zuschnitten aus Plattenmaterial alle Werkzeuge griffbereit hält. Als Partner des Handwerks unterstützt Armacell die Isolierbranche auch in der Verarbeitung seiner

Produkte. Zum umfangreichen Zubehör, Hilfsmitteln wie Montageanleitungen und Verarbeitungsvideos kommen unzählige Seminare und Workshops, die der Dämmstoffhersteller europaweit ausrichtet. Denn hochwertige Produkte sind Bedingung für langlebige Dämmsysteme, perfekt wird das System jedoch erst durch ihre professionelle Verarbeitung.

Kontakt

Armacell

48153 Münster

Telefon (02 51) 7 60 30

info.de@armacell.com

www.armacell.de



Auf einen Blick

- ▶ Armaflex-Schablone
- ▶ Vier Messer: mit Klingenlängen 9, 17 und 27 cm für verschiedene Ausschnitte und ein Keramikmesser
- ▶ Messerholster zur Befestigung am Gürtel
- ▶ Schleifstein für die Messer
- ▶ Geschärfte Kupferrohrenden in sechs verschiedenen Durchmesser
- ▶ Werkzeug zum Nachschärfen der Rohrenden
- ▶ Armaflex-Pinsel mit kurzen Borsten 14, 70 mm Flachpinsel
- ▶ Armaflex-Kleberpumpe

Weihnachten naht



Von diesen Geschenkideen rund ums Badezimmer profitiert die ganze Familie. Und das nicht nur einmal, sondern immer dann, wenn die funktionalen, in Deutschland gefertigten Badaccessoires zum Einsatz kommen.

Beispielsweise die Badewannenablage Repaboard (Foto links) kümmert sich um alle Dinge – Badeutensilien, Getränke, Bücher, Tablets, Kerzen, die mit in oder an die Wanne sollen. Die praktische Ablage wird einfach auf die Wanne gelegt, rutschhemmende Stopper sorgen für einen festen Halt.

Oder das Komfort-Wannenkissen Various: Wie der Name verrät, bietet das Wannenkissen Various eine Vielzahl an Positionierungsmöglichkeiten in der Badewanne. Seine ergonomische Form und die besondere Geometrie machen Various so vielfältig. Beim Anbringen mittels der fünf starken Saugnäpfe im Bereich der Rückenschräge, an den Seitenwänden, am Wannenboden oder im Fußbereich, gibt es kein „falsch herum“.

Und nicht zuletzt das Badewannen-Kopf/Nackenkissen Enjoy (Foto unten), welches für ein noch entspannteres Baden sorgt. Mittels zweier Saugnäpfe wird das Kissen am Wannenrand befestigt.

Auf einen Blick

- ▶ Repaboard ist in drei Längen erhältlich, abgestimmt auf die Badewannenbreiten 75, 80 und 90 cm ,
- ▶ Wahlweise in Mattschwarz mit weißen Designelementen oder Mattweiß mit schwarzen Akzenten,
- ▶ Integrierter Handtuchhalter und abnehmbare Buchstütze
- ▶ Various ist symmetrisch und daher beidseitig nutzbar
- ▶ Gefertigt aus weichem PU-Schaum in Schwarz oder Silber
- ▶ Pflegeleicht und angenehm weich in der Berührung.
- ▶ Enjoy mit Füllung aus EPS-Kugeln 2 – 5 mm, Farbe: Anthrazit



Kontakt

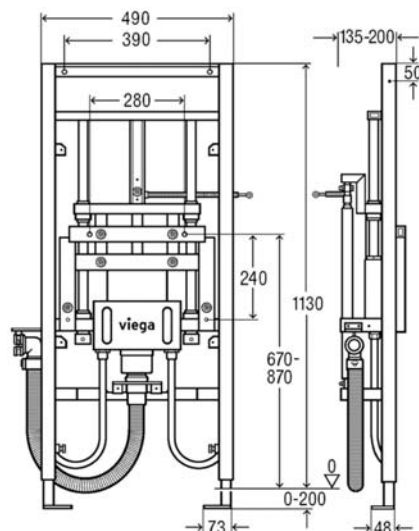
Repabad GmbH
73240 Wendlingen
Telefon (0 70 24) 94 11-0
info@repabad.com
www.repabad.de

Generationenübergreifend

Komfortbäder sollten den sich wechselnden Bedürfnissen ihrer Nutzer angepasst werden können. Eine wichtige Rolle spielt hierbei der Waschtisch als zentraler Punkt im Badezimmer. Viega erweitert deshalb seine Produktlösungen für generationenübergreifendes Bauen.

Mit dem neuen höhenverstellbaren Waschtisch-Element Viega Eco Plus lassen sich Einzelkeramiken auf die gewünschte Höhe absenken oder anheben. Und zwar stufenlos in einem Bereich zwischen circa 70 cm und 90 cm. Wie bereits bei den höhenverstellbaren WC-Elementen wird auch bei dem neuen Waschtisch-Element die Keramik rein mechanisch und ganz ohne Elektronik nach oben oder unten bewegt.

Das komplette Waschtisch-Element Viega Eco Plus verschwindet nach der Montage hinter einer Abdeckung aus hochwertigem Einscheibensicherheitsglas. Eine verchromte Blende verdeckt die UP-Box mit den Waschtischanschlüssen. Der Betätigungs-knopf ist frei auf der Vorwand platzierbar.



Auf einen Blick

- ▶ Individuelle Höhenverstellung des Waschtisches in einem Bereich von 20 cm
- ▶ Technik verschwindet hinter einer Glasscheibe
- ▶ Zuverlässige mechanische Auslösung
- ▶ Passend für Waschtischkeramiken bis zu 70 cm Breite und 21 kg Gewicht

Kontakt

Viega

57428 Attendorn

Telefon (0 27 22) 61-0

info@viega.de

www.viega.de