

FIT IM FACH

Stellen Sie es fest. Und so geht's: Erst einmal das Rätsel lösen bzw. die passenden Antworten ankreuzen (immer nur eine Antwort auswählen). Und dann im Internet nachsehen, ob man richtig gelegen hat:

➔ www.sbz-monteur.de → Aktuelle Ausgabe → Fit im Fach: Lösungen

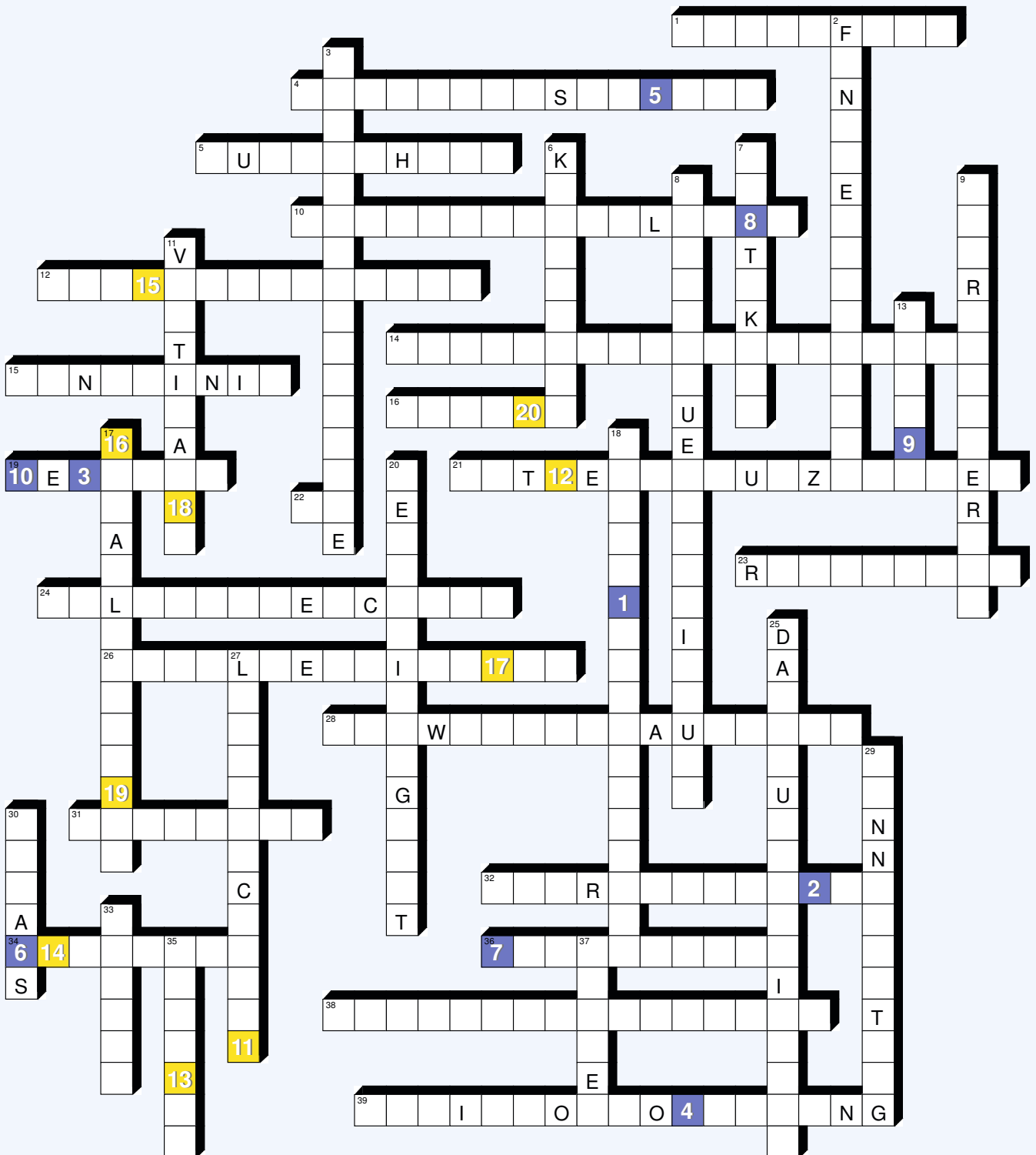
Kontrollierte Wohnungslüftung



Bild: Photick/Odilon Dimier / thinkstock

1. Eigenschaft eines Aufstellortes ohne Einfriergefahr
2. Eine Art der freien Lüftung (ü=ue)
3. Kücheneinrichtung mit Einfluss auf den Luftwechsel
4. Maß für die Häufigkeit des Luftaustausches im Raum
5. Geräusche, die per Luft übertragen werden
6. Kann durch Abkühlung von feuchter Luft im Wärmetauscher entstehen
7. Schriftstück zum Nachweis einer ausgeführten Tätigkeit
8. Baueinheit zur Nutzung der in der Abluft enthaltenen Wärme (ä =ae und ü = ue)
9. Anderes Wort für die Abstimmung der Volumenströme im Kanalnetz
10. Ventilator mit hoher Druckerhöhung
11. Sorgt in Lüftungsanlagen für die Luftbewegung
12. Häufig verwendete und gleichzeitig biegsame Rohrart der Lüftungstechnik
13. Kürzel ZU in der Lüftungstechnik steht für
14. Einrichtung zum Druck- und Luftvolumenausgleich (ü = ue und ö = oe)
15. Linie zur Ablesung von Volumenstrom und Druck in einem Diagramm
16. Kürzel AB in der Lüftungstechnik steht für
17. Bauteil zur Reduzierung des Schalls in einer Lüftungsanlage (ä = ae)
18. Verhindert die Ausweitung von Flammen innerhalb von Lüftungskanälen
19. Thermische Einflussgröße: Raumluf...
20. Thermische Einflussgröße: Luft...
21. Verhindert das Eindringen von Regen und Kleintieren in Lüftungsanlagen
22. Kürzel für einen Schallpegel
23. Gehört zur Wartung einer Lüftungsanlage
24. Schallübertragung durch den Lüftungskanal von Raum zu Raum
25. Fachwort für eine Montageöffnung durch das Dach
26. Ventilator zum Einbau in den Kanal
27. Oberbegriff für Luftgitter, Tellerventil und Weitwurfdüse
28. Komponente zur Nutzung von Erdwärme (ä = ae)
29. Notwendige Lüftung zur Gewährleistung des Bauenschutzes (ü = ue)
30. Bauteil zur optionalen Umgehung eines Wärmetauschers
31. Dient dem automatisch angepassten Betrieb einer Anlage
32. Geräusche, die mittels Körper übertragen werden (ö = oe)
33. Geruchsverschluss als Anschluss an das Abwassersystem
34. Mögliche, gesundheitsrelevante Folge von hohem Feuchteanfall im Gebäude
35. Andere Bezeichnung für h,x-Diagramm ist . . .-Diagramm
36. Thermische Einflussgröße: Raumluf...
37. Natürliche Schwebstoffe in der Außenluft, besonders im Frühling
38. Zeitweilig notwendige intensive Lüftung zum Abbau von Lastspitzen (ü = ue)
39. Öffnung zur nachträglichen Inaugenscheinnahme bei einer Wartung (ö = oe)

Kontrollierte Wohnungslüftung



Hauptbestandteil der Umgebungsluft

1 2 3 4 5 6 7 8 9 10

11 12 13 14 15 16 17 18 19 20

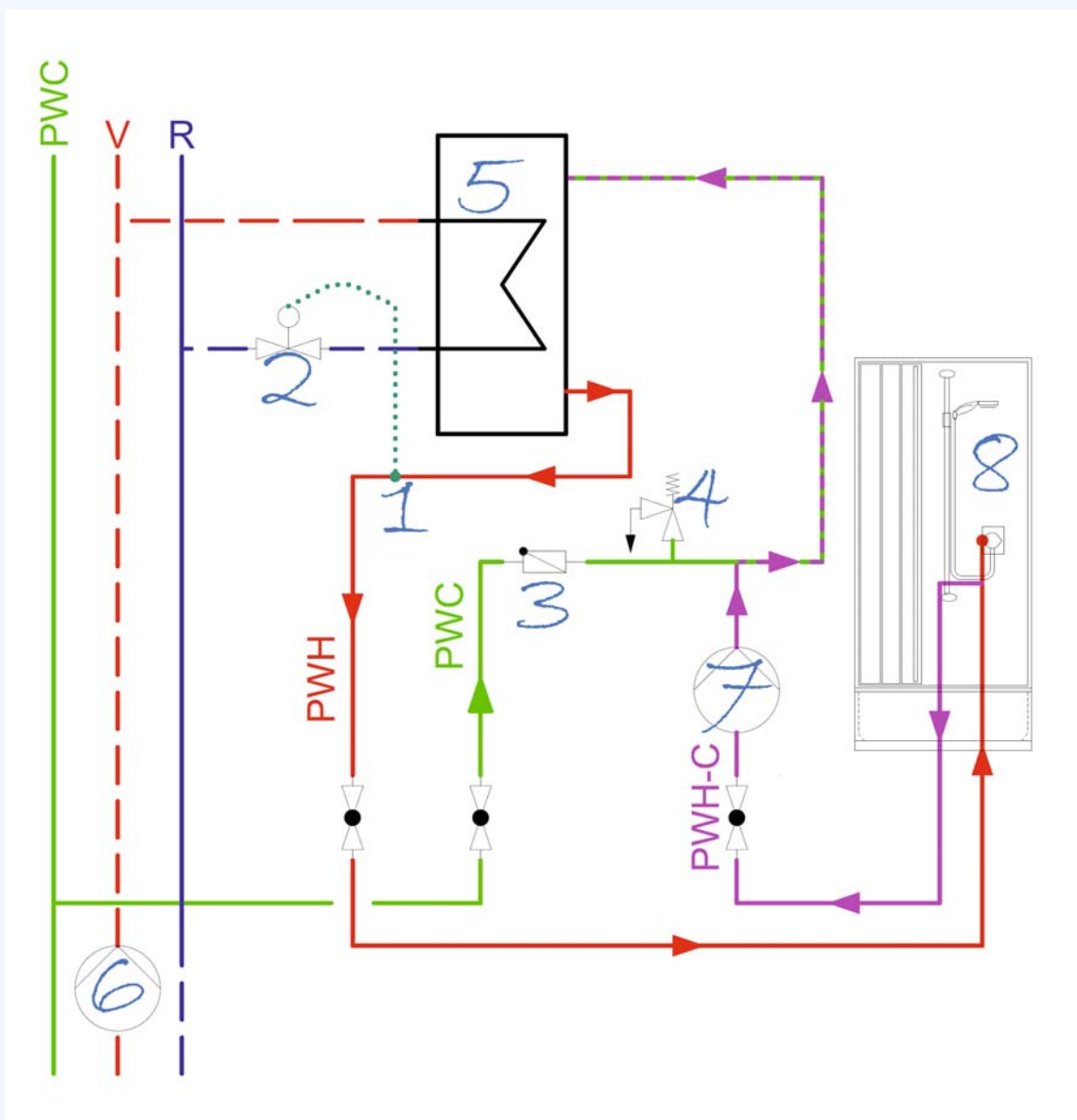
Kompaktstationen

1. Beim Bauteil (1) handelt es sich um einen...

- 1. ... Punkt auf der Leitung
- 2. ... Temperaturfühler für PWH
- 3. ... Schlangenkopf
- 4. ... Photosensor zur Registrierung von Legionellen
- 5. ... Zielpunkt zur Programmeinheit

2. Beim Bauteil (2) handelt es sich um einen...

- 1. ... Stringsekulierer mit Feuchteanode
- 2. ... Pegelstandsregler
- 3. ... Regelventil
- 4. ... Dynamikverteiler
- 5. ... Hypokaustenstieber



3. Beim Bauteil (3) handelt es sich um...

- 1. ... ein Drainageventil
- 2. ... ein Parallelventil
- 3. ... ein Rückschlagventil
- 4. ... ein Kathodenanbohrventil
- 5. ... Hypokaustenkörper

4. Beim Bauteil (4) handelt es sich um...

- 1. ... ein Menageventil
- 2. ... ein Rezentrierventil
- 3. ... ein Prallventil
- 4. ... ein Sicherheitsventil
- 5. ... einen Dremelsperrerr

5. Beim Bauteil (5) handelt es sich um einen...

- 1. ... Remsstrauchverzieher
- 2. ... Blitzkasten
- 3. ... Makronanotauscher
- 4. ... Penterzilkehrer
- 5. ... Wärmetauscher

6. Beim Bauteil (6) handelt es sich um eine...

- 1. ... Heizungsumwälzpumpe
- 2. ... Kondensatpumpe
- 3. ... Prallpumpe
- 4. ... Sekundierpumpe
- 5. ... Milleniumpumpe

7. Beim Bauteil (7) handelt es sich um eine...

- 1. ... Strahlpumpe
- 2. ... Unterputzpumpe
- 3. ... Aufputzpumpe
- 4. ... Beiputzpumpe
- 5. ... Zirkulationspumpe

8. Beim Bauteil (8) handelt es sich um einen...

- 1. ... Warmwasserverbraucher, gezeichnet als Dusche
- 2. ... Duschtempel zur Kenntlichmachung des Komfortanspruchs
- 3. ... Strichcode mit QR-Verschlüsselung
- 4. ... Platzhalter für ein Smartphone oder Tablet
- 5. ... geschlitzten Grasaltdourer zur Luftverwirbelung

9. Dieses Bauteil (2) regelt die...

- 1. ... Temperatur des PWH
- 2. ... Fließgeschwindigkeit des eingesetzten Brenngases
- 3. ... elektrische Leistung der Sammelpumpe
- 4. ... Zusammenführung von Begleitstoffen für das Trinkwasser
- 5. ... Impfindensität für Entkalkungsmittel

10. Das Bauteil (5) überträgt die...

- 1. ... Spurenelemente auf das Trinkwasser
- 2. ... Inhibitoren ins Speichersystem
- 3. ... Regenwasseranteile ins Membrangehäuse
- 4. ... Wärme von der Heizung auf das Trinkwasser
- 5. ... Entkalkungsmittel ins Trinkwasser

11. Das Bauteil (4) dient zum...

- 1. ... Abbau des Druckes bei Erwärmung
- 2. ... Empfang des digitalen Signals
- 3. ... Beleuchten der Konvertereinheit
- 4. ... Stützen der Mesialkräfte nach Einheitsgebot
- 5. ... Verlangsamen der Fließgeschwindigkeit



LÖSUNGEN

Im Internet nachschauen, ob man richtig
gelegen hat unter:

➔ www.sbz-monteur.de ➔ Aktuelle Ausgabe
➔ Fit im Fach: Lösungen