

# Baukastenprinzip

Der Trend zu bodengleichen Duschen ist ungebrochen. Aber jede Baustelle, ob Neubau oder Sanierung, ist anders. Und jeder Bauherr hat bei Gestaltung und Design ganz persönliche Vorstellungen. Diesen Anforderungen ist Viega mit dem neuen Advantix-Programm begegnet. Aus wenigen Artikeln lassen sich Duschrinnen individuell zusammenstellen. Das vereinfacht die Lagerhaltung und die Bestellung.

Das modulare Baukastensystem der neuen Advantix-Duschrinne besteht aus zwei Grundkörpern in fünf Längen. Außerdem stehen drei Abläufe, Montagefüße in zwei unterschiedlichen Höhen, drei Rahmenausführungen und fünf verschiedene Roste zur Auswahl. Alle Bauteile können miteinander kombiniert werden. Bei freier Wahl des Aufbaus und des Designs wird also nur das bestellt, was für das jeweilige Bad tatsächlich nötig ist. Das vereinfacht die Lagerhaltung beim Großhandel und beim Fachhandwerk – selbst wenn der Bauherr ganz spezielle Wünsche hat.

Für eine dauerhaft sichere Verbindung zwischen Ablauf und Rinnenkörper sorgt eine innovative Klippverbindung. Sie erleichtert zugleich die Mon-



## Auf einen Blick

- ▶ Modulare Bauweise für individuelle Anpassungen
- ▶ Ablaufleistungen zwischen 0,4 und 1,1 Liter pro Sekunde
- ▶ Drei Rahmenvarianten
- ▶ Designroste aus mattiertem oder hochglanzpoliertem Edelstahl, Glasausführungen sowie befliessbare Roste



tage der Komponenten. Genauso entscheidend wie die Sicherheit sind für den Bauherrn die hochwertige Qualität der Grundkörper und Designroste sowie deren Verarbeitung. Besandete Flansche, eine innovative Siphontechnologie als hoch wirksamer Geruchverschluss sowie der nur 20 mm breite Einlaufspalt sind dafür Beispiele.

### Kontakt

Viega

57428 Attendorn

Telefon: (0 27 22) 61 0

➔ [info@viega.de](mailto:info@viega.de)

➔ [www.viega.de](http://www.viega.de)

# Ausdehnung im Rollenlager

Bei Installationen mit langen Rohrleitungen und erheblichen Temperaturdifferenzen können Gleitelemente zum Einsatz kommen. Handelt es sich um sehr große Rohrdimensionen, sind dann Rollenlager optimal. Sie bieten gegenüber herkömmlichen Gleitern den Vorteil des geringeren Widerstands beim Anfahren der Leitung. Der Befestigungstechnik-Hersteller Mefa hat sein Sortiment um ein solches Spezialprodukt erweitert. Das neue Rollenlager Duo sorgt mit seinem sehr geringen Rollwiderstand dafür, dass die Unterkonstruktion durch die axialen Rohrbewegungen möglichst wenig belastet wird. Mit zwei Anschlussgewinden versehen, ist das Rollenlager Duo auch für größere Rohre mit einem Durchmesser bis 500 mm geeignet. Sein maximaler Schiebeweg beträgt 120 mm. Weiterer Vorteil des Rollenelements ist die seitliche Kugellagerung: Anders als die meisten Gleit- und Rollenlager kann das MEFA-Produkt auch seitlich oder in Schräglage beansprucht werden. Praktisch ist auch, dass verschiedene Anschlussmöglichkeiten an die Unterkonstruktion möglich sind, sei an Montageschienen oder an Stahlträger.



*Kontakt*

*MEFA Befestigungs-  
und Montagesysteme GmbH*

*74635 Kupferzell*

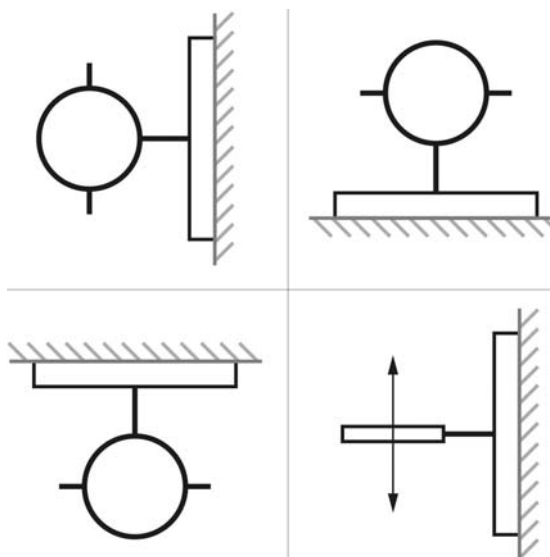
*Telefon: (0 79 44) 64 76*

➔ [juergen.uez@mefa.de](mailto:juergen.uez@mefa.de)

➔ [www.mefa.de](http://www.mefa.de)

## Auf einen Blick

- ▶ Rollenlager zur Aufnahme der Längenausdehnung von Rohren
- ▶ Geeignet bis 500 mm Rohrdurchmesser
- ▶ Maximaler Schiebeweg bis 120 mm
- ▶ Montage auch seitlich und in Schräglage
- ▶ Einsetzbar im Temperaturbereich bis 300 °C



# Garantiert unbrennbar



## Auf einen Blick

- ▶ Nicht brennbare Dämmung auch ohne Brandschutzadditive
- ▶ Gute Bilanz in puncto Biolöslichkeit und Primärenergiebedarf
- ▶ Günstig recycelbar

Die Nichtbrennbarkeit von Baustoffen ist unter Umständen überlebenswichtig, lässt sich aber nur schwer vor Ort überprüfen. Besonders Wärmedämmprodukte aus EPS (expandiertes Polystyrol) stehen in diesem Zusammenhang aktuell in der kritischen Diskussion.

Eine absolut sichere Alternative bietet herotec mit der Systemdämmung TempusRock für Fußbodenheizungen, die auf Basis eines mineralischen Werkstoffs entwickelt wurde.

Inwieweit die Kritik in Bezug auf Brennbar- und Umweltverträglichkeit von EPS-Dämmstoffen auch zutreffen mag – sie schürt Verunsicherung beim Verbraucher. Er kann nicht überprüfen, ob die eingesetzte Dämmung tatsächlich den geltenden Richtlinien entspricht und muss sich daher auf den Hersteller verlassen können. Diese sind daher angehalten, nicht nur für die einwandfreie Qualität ihrer Produkte zu sorgen, sondern auch Alternativen zu bieten.

Dem Flächenheizungs-Systemhersteller Herotec aus Ahlen gelang dies durch die Entwicklung einer neuartigen Fußbodenheizungs-dämmung namens Tempusrock. Sie ist rein mineralisch, lässt sich aber genau so leicht verlegen wie eine herkömmliche Dämmung.

### Kontakt

herotec GmbH Flächenheizung

59227 Ahlen

Telefon: (0 23 82) 80 85 0

➔ [info@herotec.de](mailto:info@herotec.de)

➔ [www.herotec.de](http://www.herotec.de)

# Dusch-WC in top Design

## Auf einen Blick

- ▶ Vaginal- & Rektal-Hygiene
- ▶ Einstellbare Düsenposition
- ▶ Einstellbarer Wasserdruck
- ▶ Einstellbare Wassertemperatur
- ▶ Autom. Vor- und Rückwärtsbewegung der Düse
- ▶ Autom. pulsierender Wasserdruck
- ▶ Trocknerfunktion mit einstellbarer Temperatur
- ▶ Beheizter Sitz, einstellbare Sitztemperatur
- ▶ Automatisches Öffnen und Schließen



Die Herausforderung bei der Entwicklung eines Dusch-WCs besteht darin, innovative Technologie, maximalen Komfort, kompromisslose Funktionalität und ästhetisches Design harmonisch zu verbinden.

Mit V-care möchte Vitra Bad diesem Anspruch gerecht werden. Das klare Design ist in Zusammenarbeit mit der Noa Design Group entstanden. Bei der Produktgestaltung standen klare Linien und purer Minimalismus im Vordergrund – so fügt sich das Vitra Bad Dusch-WC in das bestehende Sortiment ein. Passgenaue Aussparungen in der Keramik sorgen dafür, dass alle technischen Bestandteile inklusive Filter und Düsen verborgen sind und optisch nicht auffallen.

## Kontakt

Vitra Bad GmbH

50678 Köln

Telefon: (02 21) 27 73 68 0

➔ [info@vitra-bad.de](mailto:info@vitra-bad.de)

➔ [www.vitra-bad.de](http://www.vitra-bad.de)

