

Wer's nicht so heiß mag

Die neuen thermischen Mischventile ATM von Afriso wurden für Warmwasserregelungen in Sanitärinstallationen sowie für kleinere Fußbodenheizkreise, die direkt an den Vorlauf (max. 60 °C) angeschlossen werden, konzipiert. Die thermischen Mischventile bestehen aus einem Messing-Grundkörper sowie einem Regelknopf mit Temperaturskala aus hochfestem Kunststoff und einer Haube mit Sichtfenster. Durch die Konstruktion der Innengeometrie und der eingesetzten Materialien an den Regelflächen werden Regelfehler weitestgehend vermieden.

Kontakt

Afriso

74363 Güglingen

Telefon: (0 71 35) 10 20

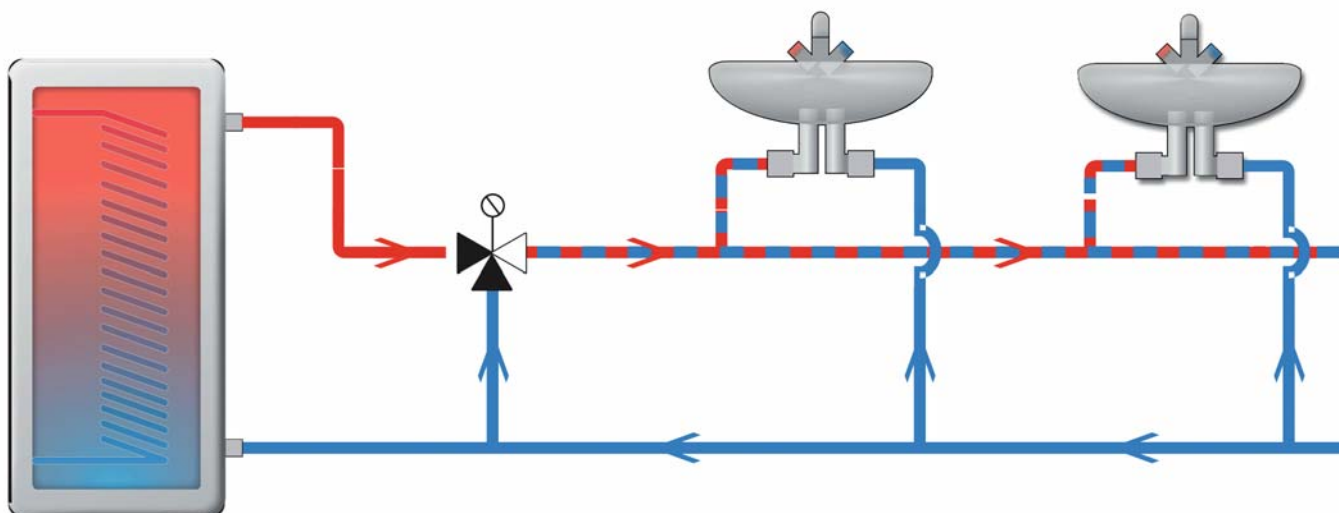
➔ info@afri-so.de

➔ www.afri-so.de

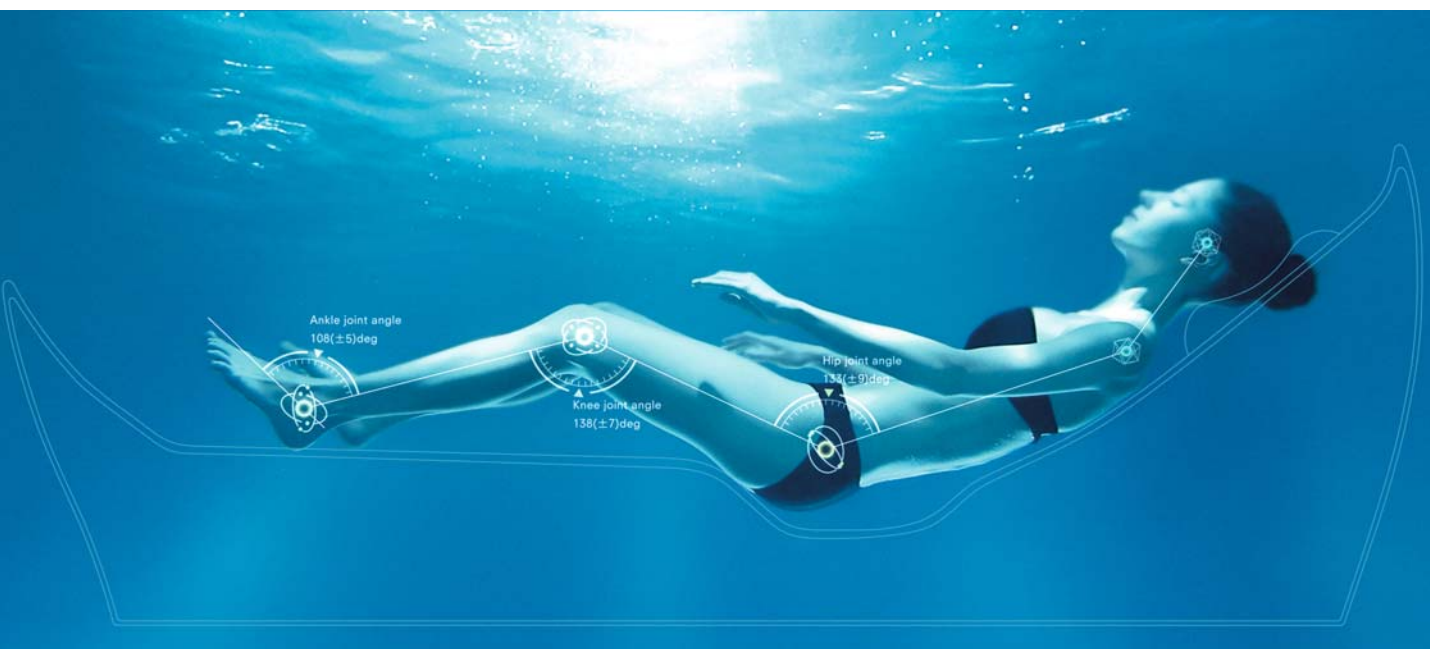


Auf einen Blick

- ▶ Stufenlos einstellbar in den Bereichen 20/43 °C oder 35/60 °C +
- ▶ Regelgenauigkeit ± 2 °C
- ▶ Bis max. 50 % Glykol-Beimischung
- ▶ Bis max. 90 °C (kurzzeitig 110 °C)
- ▶ Optional zu verplomben



Schwereelos im Bad



Eine innovative Badewanne, die das Wohlbefinden, die Entspannung und sogar die Gesundheit fördern kann, hat der japanische Sanitärhersteller Toto entwickelt. Wohltuende Tiefenentspannung und das Gefühl der Schwerelosigkeit sind hier inklusive. Für die mit dem neuen Produkt verbundenen Forschungsergebnisse wurde das Unternehmen mehrfach ausgezeichnet.

Auf einen Blick

- ▶ Mehrschichtiger Verbundstoff genannt Galaline
- ▶ Kontroll-Panel auf Wandinnenseite
- ▶ Beleuchtetes LED-Lichtband außen, unter der Wanne
- ▶ Eingelassene Massagedüsen am Boden
- ▶ Höhenverstellbares, ergonomisch geformtes Nackenkissen



Kontakt

TOTO Europe GmbH

40221 Düsseldorf

Telefon: (02 11) 27 30 82 00

➔ teu.info@toto.com

➔ www.eu.toto.com

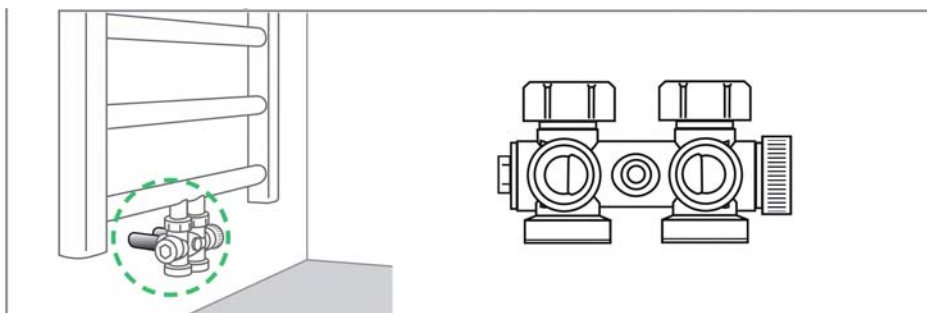
Einer für alle

Gibt es am Heizkörperanschluss eine undichte Stelle oder wird der Heizkörper nicht mehr richtig warm, kann die Ursache dafür ein defekter bzw. verstopfter Hahnblock sein. In jedem Fall muss ein Installateur die Situation beurteilen und den Hahnblock gegebenenfalls austauschen. Damit man auf Serviceeinsätzen immer bestens ausgestattet ist und sich unnötige Wege für die Materialbeschaffung sparen kann, bietet Simplex als Spezialist für Anschlussarmaturen jetzt einen Universalhahnblock an, der sowohl für die Eck- und Durchgangsmontage als auch für Ein- und Zweirohrsysteme uneingeschränkt einsetzbar ist.

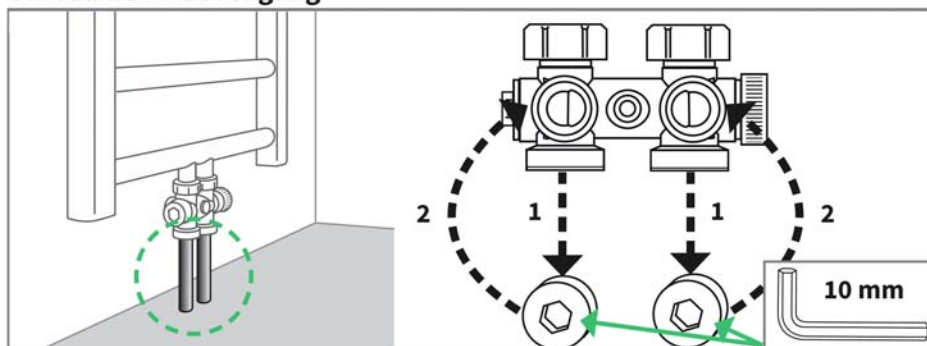


Auf einen Blick

- ▶ Eck- und Durchgangsmontage
- ▶ Selbstöffnendes Entleerventil integriert
- ▶ Optional auch für Einrohrsystem



Umbau Eck → Durchgang



Kontakt
 Simplex Armaturen & Systeme
 GmbH
 88260 Argenbühl-Eisenharz
 Telefon: (0 75 66) 94 08 0
 ➔ info@simplex-armaturen.de
 ➔ www.simplex-armaturen.de

Anschmiegsamer Winkel

Mit dem TECH 700 DA können Innen- und Außenwinkel in einem Bereich von 0° bis 270° präzise ermittelt und übertragen werden. Die Digitalanzeige mit großen Ziffern und zuschaltbarer, dimmbarer Beleuchtung ist optimal ablesbar auch bei schlechten Lichtverhältnissen.

Zwei besonders breite Anlegekanten sorgen dafür, dass Winkel in allen Positionen genau und sicher angerissen werden können. Mit Hilfe der LOCK-Funktion ist der Winkelmesser auch als Schmiege zu verwenden: Dank der Arretierung ist es möglich, gemessene Winkel problemlos auf ein Werkstück zu übertragen. Darüber hinaus ist das Werkzeug so angelegt, dass es ohne Einschränkung als Wasserwaage eingesetzt werden kann.



Kontakt

Stabila Messgeräte Gustav Ullrich GmbH

Philipp Scholz

76855 Annweiler

Telefon: (0 63 46) 30 93 08

➔ gisela.tessmann@stabila.de

➔ www.stabila.de



Auf einen Blick

- ▶ Genauigkeit in Normalposition: 0,029° = 0,5 mm/m
- ▶ Genauigkeit in Umschlagposition: 0,043° = 0,75 mm/m
- ▶ Genauigkeit bei elektronischer Winkel-messung: ± 0,1°
- ▶ Messbereich: von 0° bis 270°
- ▶ Messflächen: 2 x, Anzeige-Modus: °