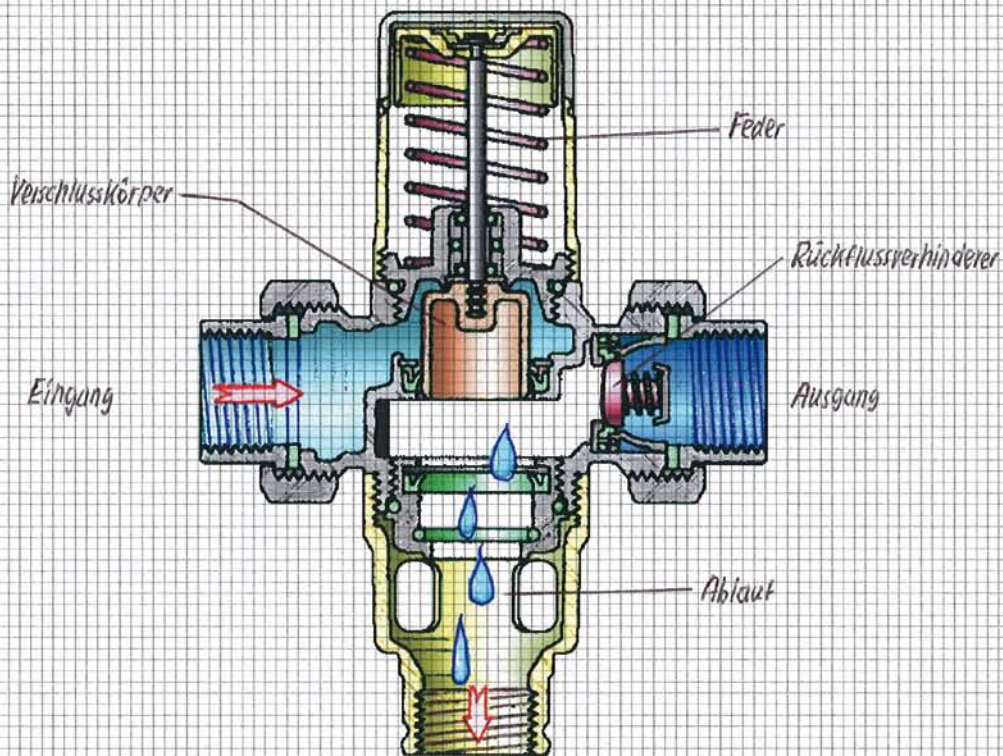


Fachbericht (Beschreibung, Skizze) Name: Thomas Buder

Sinn und Funktionsweise eines Rohrtrenners



Sinn:

Rohrtrenner verhindern ein Rückfließen von Wasser in der Trinkwasserleitung. Sie werden in der Regel zur Absicherung von gefährdeten Entnahmestellen in gewerblich genutzten Anlagen eingesetzt.

Funktion eines Rohrtrenners GA:

Liegt ausreichender Wasserdruck an, wird der Verschlusskörper vom Wasser auf das Ablaufventil gedrückt. Die Armatur befindet sich in Durchfluss-Stellung. Sinkt der Wasserdruck ab (z.B. bei Ausfall der Wasserversorgung bei einem Rohrbruch) und erreicht den Ansprechdruck (= maximaler Gegendruck + 0,5 bar), zieht die Feder den Verschlusskörper nach oben.

Die Armatur befindet sich jetzt in der Trennstellung.

Eine geringe Menge Wasser tropft heraus. Der Rückflussverhinderer verhindert ein Leerlaufen der Leitung. Kommt wieder genug Wasserdruck an, drückt das Wasser den Verschlusskörper wieder nach unten.

Die Armatur befindet sich jetzt wieder in der Durchfluss-Stellung.

Name: <u>Buder</u>	Vorname: <u>Thomas</u>	Ausbildungsjahr: <u>2.</u>
lfd. Blatt-Nummer <u>8</u>	Woche vom <u>28.09.2009</u>	bis <u>2.10.2009</u>
ausgeführte Arbeiten, Berufsschulunterricht, betriebliche u. überbetr. Unterweisungen usw.		
MONTAG <i>Berufsschule: Arbeitsplanung für eine Badezimmerinstallation Kündigungsschutz Anlagenbeschreibungen formulieren</i>	Einzel-Std. <u>6</u>	Gesamt-Std. <u>6</u>
DIENSTAG <i>Heizkörperbefestigungen montiert, Heizkörper angebracht, Rohre (Cu) verlegt und verpresst.</i>	<u>8</u>	<u>8</u>
MITTWOCH <i>Rohre (Cu) für Heizung verlegt und verpresst. Abflussleitung (SML) im Keller verlegt, Anschlüsse für Apothekenlabor vorbereitet</i>	<u>8</u>	<u>8</u>
DONNERSTAG <i>Trinkwasserleitungen (Cu) im Keller verlegt, Wasseranschlüsse für Apothekenlabor vorbereitet, Rohrtrenner im Keller eingebaut</i>	<u>8</u>	<u>8</u>
FREITAG <i>Firma: Rücklaufmaterial eingeräumt, Lager ausgelegt Schrottecke leergemacht und Schrott abgefahren, Auto waschen lassen Ausbildungsnachweis und Bericht geschrieben.</i>	<u>6,5</u>	<u>6,5</u>
SAMSTAG		
Wochenstunden		<u>36,5</u>
Bemerkungen:		
<u>6.10.09</u> ausbildender Meister Datum	<u>2.10.2009</u> <u>Buder</u> Auszubildender Datum	<u>5110109</u> <u>Arends</u> Berufsschule Datum