

Name: Schröder Vorname: Marie

Ausbildungsjahr: 3

lfd. Blatt-Nummer 125 Woche vom 09.01.2012 bis 13.01.2012

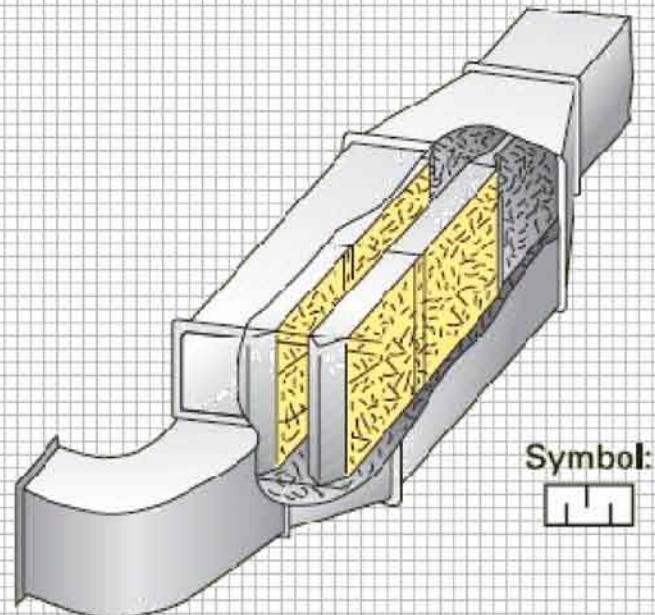
ausgeführte Arbeiten, Berufsschulunterricht, betriebliche u. überbetr. Unterweisungen usw.	Einzel-Std.	Gesamt-Std.
MONTAG		
- Lüftungskanäle vom Hersteller abgeholt	3	8
- Lüftungskanäle in Lüftungszentrale getragen	1	
- Lüftungszentrale für das Einbringen der Lüftungsgeräte vorbereitet	4	
DIENSTAG		
- Lüftungsgeräte mittels Autokran in die Lüftungszentrale gehoben		10
MITTWOCH		
- Berufsschule		8
DONNERSTAG		
- Lüftungsgeräte ausgerichtet und zusammen geschraubt		9
- Lüftungskanäle montiert		
FREITAG		
- Lüftungskanäle montiert		5
- Schalldämpfer montiert		
- Berichtsheft geschrieben		
SAMSTAG		
Wochenstunden		40

Bemerkungen:

14.01.12 Laf
 ausbildender Meister
 Datum

Schröder
13.01.12
 Auszubildender
 Datum

18.01.12
 Berufsschule
 Datum



Um Geräuschbelästigungen durch Ventilatoren in einer Lüftungsanlage zu verhindern werden Schalldämpfer in das Kanalnetz montiert. Diese bestehen bei Rechteckigen Kanälen in der Regel aus sogenannten Kulissen. Die in den Kanal eingeschobenen Kulissen sind mit Glaswolle gefüllt, welche durch Filz vor Wasser, Staub und Beschädigungen geschützt ist. An den Kulissen soll sich der Schall „Aufreiben“ und in Wärme umwandeln. Der Abstand zwischen den Kulissen muss auf die Wellenlänge des zu dämpfenden Schalls abgestimmt sein.