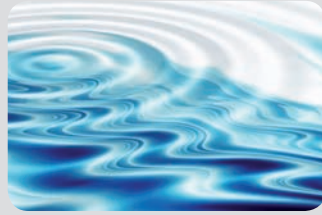


Leitfaden Hydraulik

Energie aus



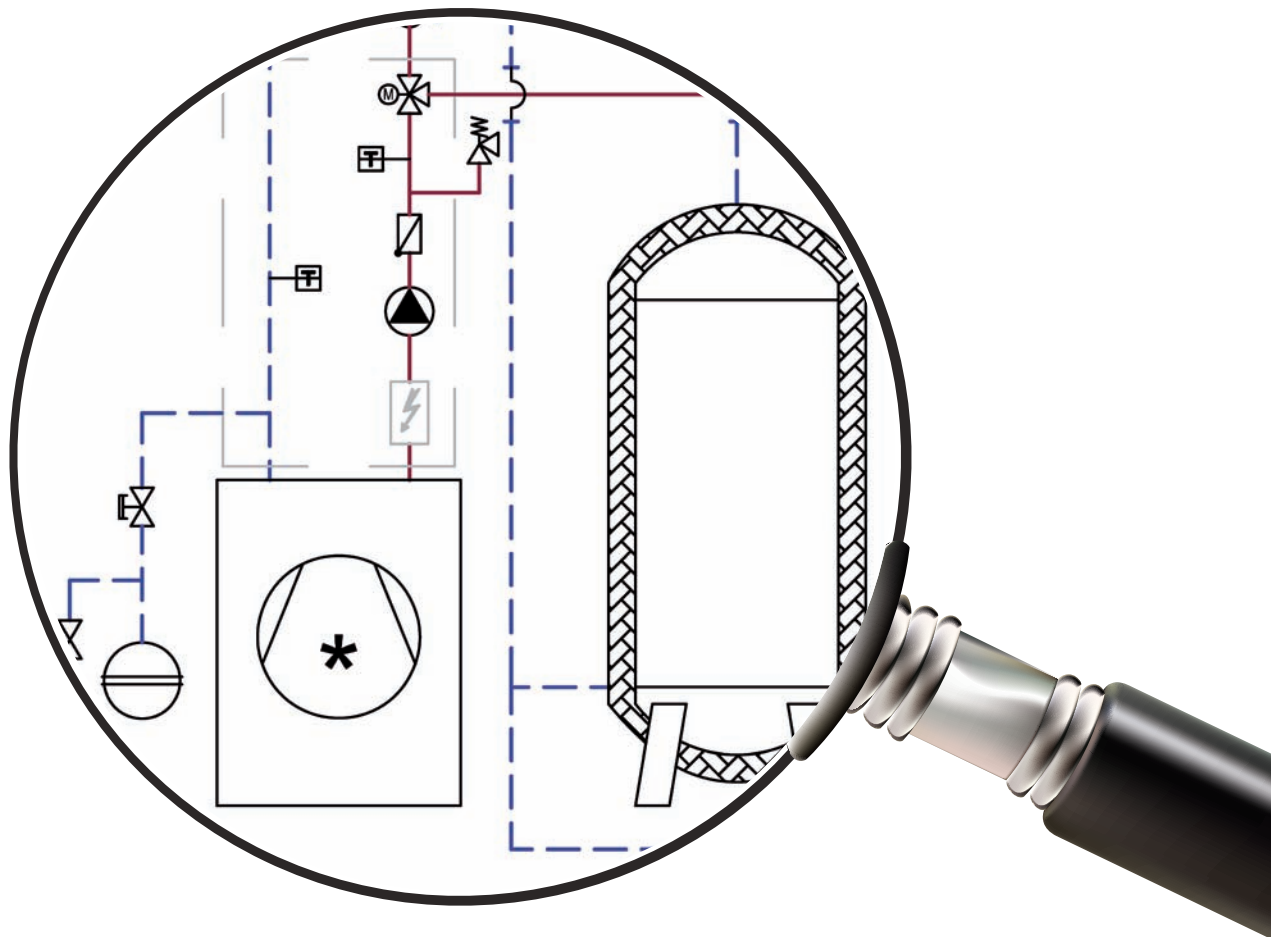
Erde



Wasser



Luft



Inhaltsverzeichnis

Vorwort	4
Hinweise zur Auswahl der Schemata	5
Schema 1: Wärmepumpe, ein ungemischter Heizkreis und Trinkwassererwärmung	6
Schema 2: Wärmepumpe, ein ungemischter Heizkreis und Trinkwassererwärmung mit Pufferspeicher in Reihe geschaltet	8
Schema 3: Wärmepumpe, mehrere Heizkreise und Trinkwassererwärmung mit parallelem Pufferspeicher	10
Schema 4: Wärmepumpe, mehrere Heizkreise und Trinkwassererwärmung mit parallelem Pufferspeicher und solarer Einkoppelung	12
Schema 5: Wärmepumpe, mehrere Heizkreise und Trinkwassererwärmung mit parallelem Pufferspeicher im bivalenten System mit Gas- oder Ölkessel	14
Schema 6: Wärmepumpe, mehrere Heizkreise und Trinkwassererwärmung mit parallelem Pufferspeicher im bivalenten System mit Festbrennstoff	16
Schema 7: Wärmepumpe, mehrere Heizkreise und Trinkwassererwärmung mit parallelem Kombipufferspeicher	18
Schema 8: Wärmepumpe, ein Heizkreis und Trinkwassererwärmung mit parallelem Pufferspeicher und natürlicher Kühlung	20
Schema 9: Wärmepumpe, ein Heizkreis und Trinkwassererwärmung mit parallelem Pufferspeicher und aktiver Kühlung mit separatem Kühlkreis	22
Schema 10: Wärmepumpe, mehrere Heizkreise und Trinkwassererwärmung mit parallelem Pufferspeicher und Schwimmbad	24
Schema 11: Wärmepumpen als Kaskadenlösung	26
Berechnung der einzustellenden Volumenströme	28
Weitere Fachpublikationen des BWP	29
Impressum	30
Notizen	31

Vorwort

Liebe Leser,

ein funktionierendes hydraulisches System ist unabdingbar für eine effizient arbeitende Heizungsanlage. Gerade bei modernen Heiztechnologien, deren wirtschaftlicher Betrieb stark von den Systemtemperaturen beeinflusst wird, sind sorgfältige Planung, Auslegung und Installation von entscheidender Bedeutung. Fehler in der Anlagenhydraulik können sich schnell negativ auf die Effizienz auswirken. Vor allem bei komplexen Systemen lauern viele Fehlerquellen, aber auch bei vermeintlich einfachen Anlagen kommt es in der Praxis gelegentlich zu Planungs- und Ausführungsfehlern.

Der hier vorliegende Leitfaden richtet sich an Installateure und Planer und soll als Hilfestellung bei der Erarbeitung von Anlagenkonzeptionen dienen. Die Hydraulikpläne wurden als firmenübergreifende Standards in der Branche erarbeitet. Darüber hinaus gibt es weitere firmenspezifische Schemata die in diesem Leitfaden keine Berücksichtigung finden.

Der Leitfaden soll dem Nutzer ermöglichen, aus hydraulischer Sicht effiziente Wärmepumpenanlagen zu planen und zu errichten. Der effiziente Betrieb von Wärmepumpenanlagen bedarf nach Planung und Installation zusätzlich einer sorgfältigen

Einregulierung des Gesamtsystems und bei Neubauten einer Optimierung der Anlage nach dem ersten Nutzungsjahr.

Der Leitfaden gibt Hinweise zur überschlüssigen Dimensionierung der Grundkomponenten in den einzelnen Hydraulikschemata. Für die Feinplanung sind die Vorgaben der Hersteller bindend. Zur Dimensionierung von Rohrleitungsquerschnitten können die Volumenströme entsprechend der Vorgaben in den Hinweisen ermittelt werden. Hierbei sind die im Wohnbereich empfohlenen maximalen Strömungsgeschwindigkeiten in den Rohrleitungen einzuhalten.

Die Dimensionierung der Größe von Trinkwarmwasserspeichern wird im Leitfaden Trinkwassererwärmung behandelt und findet daher in diesem Leitfaden keine Berücksichtigung.

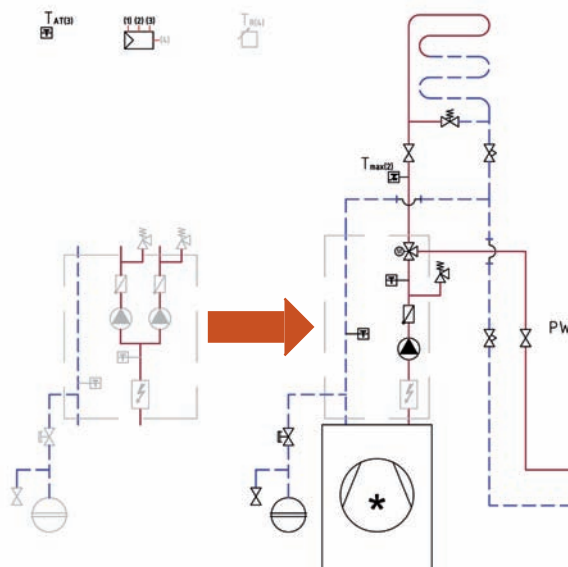


Ihr Alexander Sperr

Referent Technik und Normung
Bundesverband Wärmepumpe e.V.

Hinweise zu diesem Leitfaden

In den Schemata werden verschiedene Optionen, wie z. B. Pumpenanordnung oder Hydraulikvarianten mit Umschaltventilen durch grau eingerahmte Baugruppen dargestellt. Diese Varianten können wahlweise verwendet werden. Die verschiedenen möglichen Positionierungen von Elektrozusatzheizern sind ebenfalls durch grau eingezeichnete Symbole in den Hydraulikplänen dargestellt.



Hinweise zur Auswahl der Schemata

Um die Auswahl des geeignetsten Schemas etwas zu erleichtern, haben wir in der folgenden Übersicht die entscheidenden Anlagenkomponenten den jeweiligen Schemata zugeordnet. Die Kreuze in der Übersicht zeigen die dargestellte Lösung an, eingeklammerte Kreuze sollen auf alternative Möglichkeiten hinweisen.

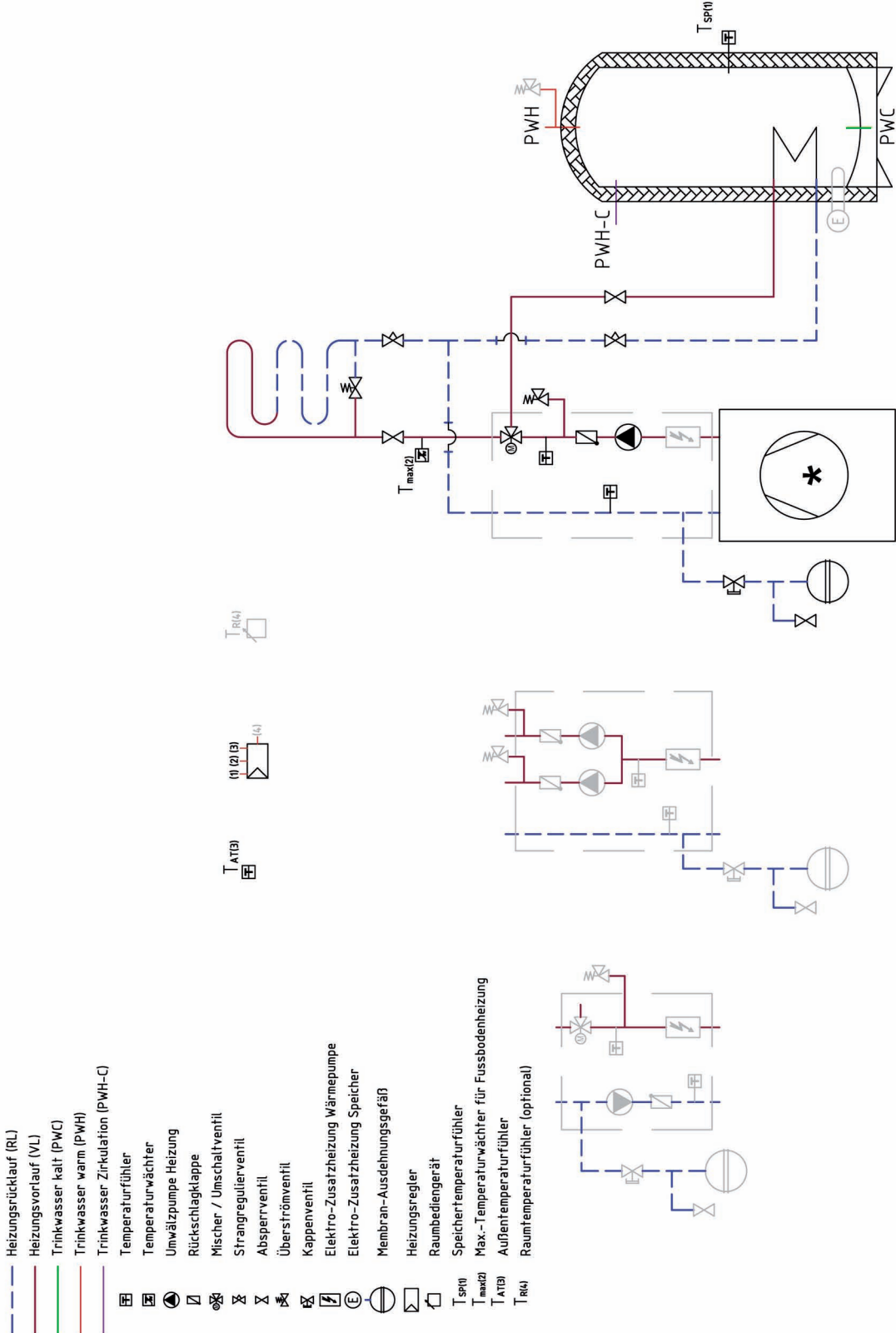
Die Auswahl sollte in erster Linie nach den Erfordernissen der Anlage erfolgen. Im Neubau ist man dabei natürlich deutlich freier in der Auswahl als im Gebäudebestand. Ein sehr wichtiges Kriterium ist die Anzahl der Heizkreise: werden in einem Gebäude Flächenheizung und Radiatoren bzw. Konvektoren kombiniert, ist in der Regel ein zweiter Heizkreis notwendig, bei dem die Vorlauftemperatur über ein Mischventil geregelt werden kann.

Selbstverständlich sind in der Praxis viele Kombinationen der dargestellten Hydrauliken möglich, dieser Leitfaden beschränkt sich dabei auf ein Minimum, um die Übersichtlichkeit zu wahren. Es steht außer Frage, dass Wärmepumpen mit aktiver oder passiver Kühlung beispielsweise ebenfalls mit einer Solarthermieanlage oder weiteren Wärmeerzeugern kombiniert werden können oder dass eine Anlage mit Kaskadenschaltung noch andere Komponenten enthält. Die Darstellung aller Möglichkeiten würde freilich den Rahmen dieser Broschüre sprengen. Bei der Planung von Anlagen mit anderen als den hier dargestellten Varianten ist besondere Sorgfalt notwendig, um hinterher ein funktionierendes und effizientes Gesamtsystem zu erhalten.

	Schema 1	Schema 2	Schema 3	Schema 4	Schema 5	Schema 6	Schema 7	Schema 8	Schema 9	Schema 10	Schema 11
Flächenheizung	x	(x)	x	x	x	x	x	x	x	x	x
Radiatoren / Konvektoren		x	x	x	x	x	x		x	x	(x)
ein Heizkreis	x	x						x			x
mehrere Heizkreise			x	x	x	x	x		x	x	(x)
Trinkwarmwasserspeicher	x	x	x	x	x	x		x	x	x	x
Pufferspeicher		x	x	x	x	x		x	x	x	x
Kühlspeicher									x		
Kombipufferspeicher							x				
Frischwasserstation							x				
Solarthermie				x			x				
bivalentes System (mit Gas- / Ölkessel)					x						
bivalentes System (mit Festbrennstoffkessel)						x					
passive (natürliche) Kühlung								x			
aktive Kühlung									x		
Schwimmbad										x	
Kaskadenschaltung											x

Legende: x = dargestellt (x) = alternativ möglich

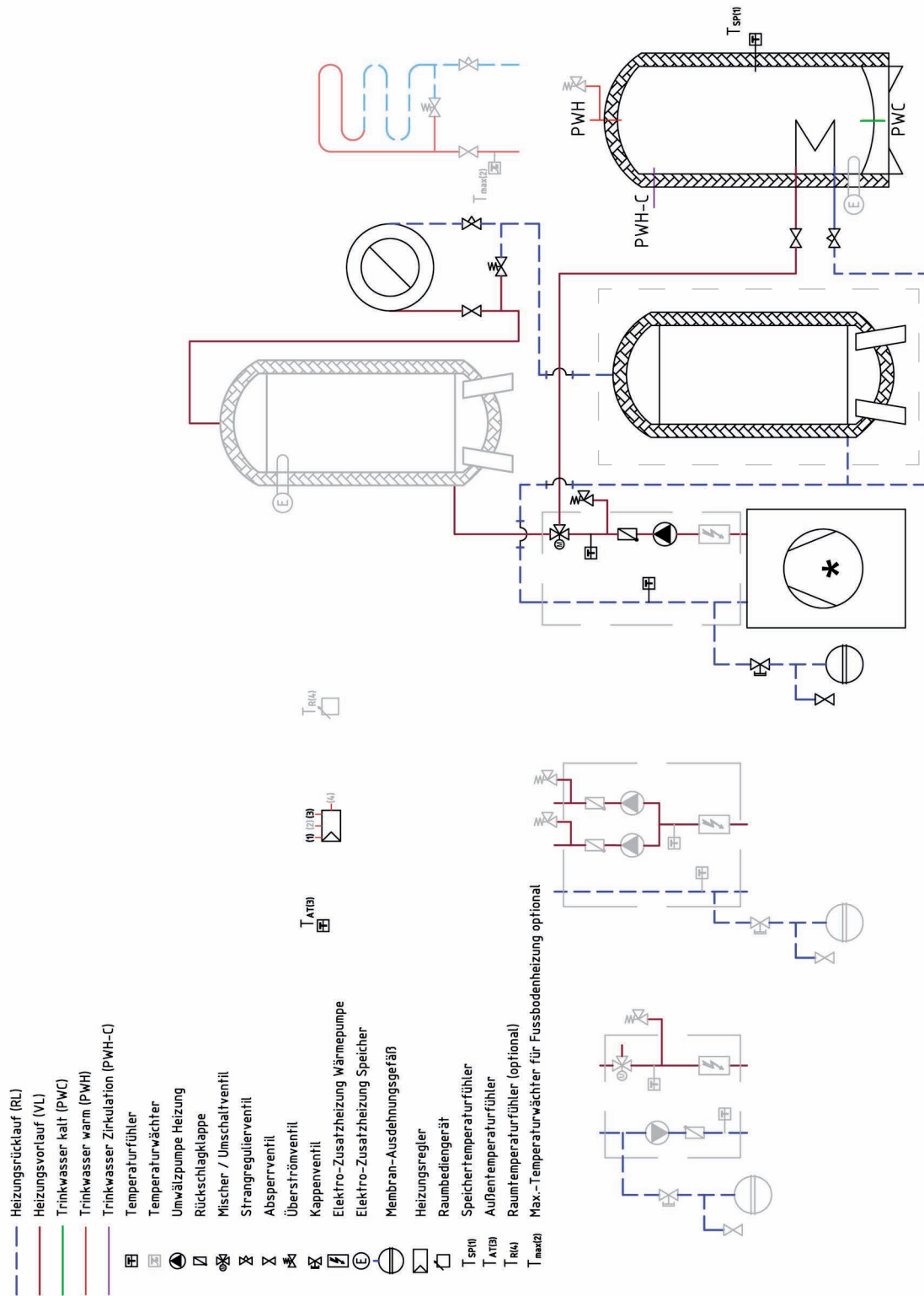
Schema I: Wärmepumpe, ein ungemischter Heizkreis und Trinkwassererwärmung



Schema I: Wärmepumpe, ein ungemischter Heizkreis und Trinkwassererwärmung

Anlagenoptionen	<ul style="list-style-type: none"> - Sole/Wasser-; Wasser/Wasser- und Direktverdampfungs-Wärmepumpen - Luft-Wasser Wärmepumpe nur mehrstufig oder mit leistungsgeregelten Verdichtern - Flächenheizsysteme
Mindestvolumenstrom	- Herstellerangaben beachten
Mindestvolumen Heizsystem	<ul style="list-style-type: none"> - 3 bis 5 l/kW Heizleistung der Wärmepumpe - abhängig von der Mindestlaufzeit der Wärmepumpe - bei Luft/Wasser-Wärmepumpen zusätzlich: Herstellerangaben bezüglich der erforderlichen Abtauenergie beachten
Volumenstrom Primärseite	- Spreizung 3 bis 5 K bei maximaler Kälteleistung der Wärmepumpe
Volumenstrom Heizung	- Spreizung 5 bis 7 K bei Heizleistung der Wärmepumpe unter Auslegungsbedingungen
Volumenstrom Trinkwassererwärmung	- Spreizung maximal 10 K bei größter Leistung der Wärmepumpe zur Trinkwassererwärmung
Umwälzpumpen primär	<ul style="list-style-type: none"> - Volumenstrom gemäß Auslegung (s.o.) - Druckverluste von Sonde, Anbindeleitung und Wärmepumpe - Anlagen mit Soleverteiler: Druckverlust der Strangregulierventile - Dichte und Viskosität des Wärmeträgers berücksichtigen
Umwälzpumpen Heizung	<ul style="list-style-type: none"> - Volumenstrom gemäß Auslegung (s.o.) - Druckverlust des ungünstigsten Flächenheizungskreises, Verteilungen, Wärmepumpe, Strangregulierventile, ggf. weitere Einzelwiderstände - Wärmeträger in der Regel Wasser - In Verbindung mit Überströmventilen: Einstellung einer Konstant-Kennlinie oder ΔP-konstant-Kennlinie
Umwälzpumpen Warmwasser	<ul style="list-style-type: none"> - Volumenstrom gemäß Auslegung (s.o.) - Druckverlust Wärmeübertrager im Trinkwassererwärmer, Verbindungsleitungen, Wärmepumpe, Einzelwiderstände - Wärmeträger in der Regel Wasser
Umschaltventil Warmwasser	- Auslegung der Mindestgröße nach Volumenstrom und Druckverlust im Heizbetrieb
Überströmventil	<ul style="list-style-type: none"> - Einbau nur im Bedarfsfall nach sorgfältiger Prüfung und Auslegung - Mindestvolumenstrom bei Vollöffnung und geschlossenen Heizkreisen - Vollständig geschlossen bei möglichst geringem Volumenstrom - Einbau möglichst dicht an der Wärmeübergabe - Nicht in Verbindung mit Pumpenkennlinie ΔP variabel oder Autoadapt
Trinkwassererwärmer	<ul style="list-style-type: none"> - Auslegung nach maximaler Heizleistung der Wärmepumpe in der Trinkwassererwärmung - Wärmeübertragerfläche mindestens 0,25 m²/kW Heizleistung

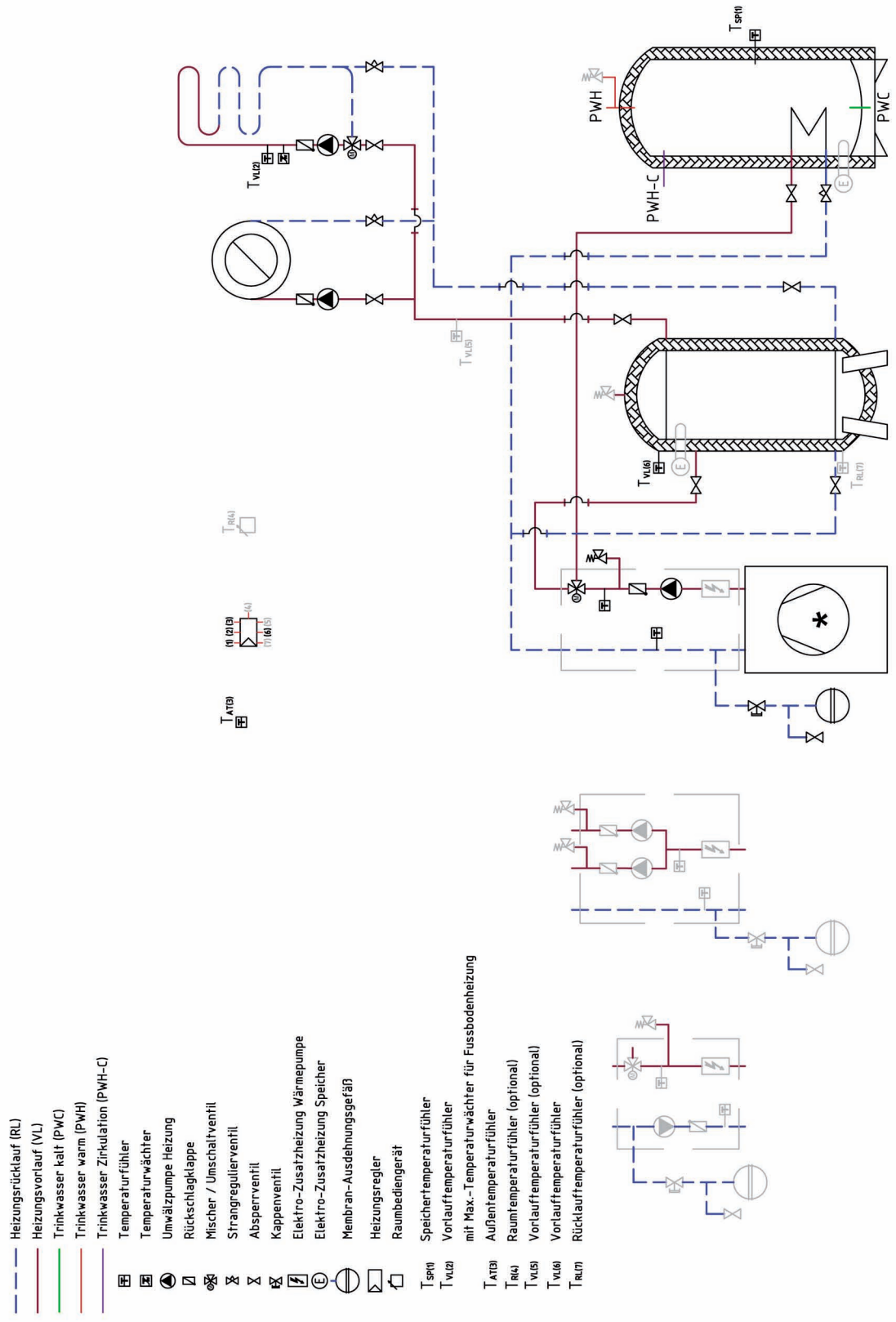
Schema 2: Wärmepumpe, ein ungemischter Heizkreis und Trinkwassererwärmung mit Pufferspeicher in Reihe geschaltet



Schema 2: Wärmepumpe, ein ungemischter Heizkreis und Trinkwassererwärmung mit Pufferspeicher in Reihe geschaltet

Anlagenoptionen	<ul style="list-style-type: none"> - Sole/Wasser-, Wasser/Wasser- oder Luft/Wasser-Wärmepumpen - Flächenheizsysteme oder Heizkörpersysteme
Mindestvolumenstrom	<ul style="list-style-type: none"> - Herstellerangaben beachten
Mindestvolumen Heizsystem	<ul style="list-style-type: none"> - wird durch Pufferspeicher bereitgestellt
Volumenstrom Primärseite	<ul style="list-style-type: none"> - Spreizung 3 bis 5 K bei maximaler Kälteleistung der Wärmepumpe
Volumenstrom Heizung	<ul style="list-style-type: none"> - Spreizung 5 bis 7 K bei Heizleistung der Wärmepumpe unter Auslegungsbedingungen - für statische Heizflächen bis maximal 10 K
Volumenstrom Trinkwassererwärmung	<ul style="list-style-type: none"> - Spreizung maximal 10 K bei größter Leistung der Wärmepumpe zur Trinkwassererwärmung
Umwälzpumpen primär	<ul style="list-style-type: none"> - Volumenstrom gemäß Auslegung (s.o.) - Druckverluste von Sonde, Anbindeleitung und Wärmepumpe - Anlagen mit Soleverteiler: Druckverlust der Strangregulierventile - Dichte und Viskosität des Wärmeträgers berücksichtigen
Umwälzpumpen Heizung	<ul style="list-style-type: none"> - Volumenstrom gemäß Auslegung (s.o.) - Druckverlust des ungünstigsten Flächenheizungskreises, Verteilleitungen, Wärmepumpe, Strangregulierventile, ggf. weitere Einzelwiderstände - Wärmeträger in der Regel Wasser - In Verbindung mit Überströmventilen: Einstellung einer Konstant-Kennlinie oder ΔP-konstant-Kennlinie
Umwälzpumpen Warmwasser	<ul style="list-style-type: none"> - Volumenstrom gemäß Auslegung (s.o.) - Druckverlust Wärmeübertrager im Trinkwassererwärmer, Verbindungsleitungen, Wärmepumpe, Einzelwiderstände - Wärmeträger in der Regel Wasser
Umschaltventil Warmwasser	<ul style="list-style-type: none"> - Auslegung der Mindestgröße nach Volumenstrom und Druckverlust im Heizbetrieb
Überströmventil	<ul style="list-style-type: none"> - Einbau nur im Bedarfsfall nach sorgfältiger Prüfung und Auslegung - Mindestvolumenstrom bei Vollöffnung und geschlossenen Heizkreisen - Vollständig geschlossen bei möglichst geringem Volumenstrom - Einbau möglichst dicht an der Wärmeübergabe - Nicht in Verbindung mit Pumpenkennlinie ΔP variabel oder Autoadapt
Trinkwassererwärmer	<ul style="list-style-type: none"> - Auslegung nach maximaler Heizleistung der Wärmepumpe in der Trinkwassererwärmung - Wärmeübertragerfläche mind. 0,25 m²/kW Heizleistung
Pufferspeicher	<ul style="list-style-type: none"> - Zur Laufzeitoptimierung: 20 bis 25 l/kW maximaler Heizleistung der Wärmepumpe - Zur Überbrückung von Sperrzeiten: 30 bis 40 l/kW maximaler Heizleistung - Für MAP Bonusförderung „Lastmanagement“: Gesamtvolumen Puffer und Warmwasserspeicher mindestens 30 l/kW Nennwärmeleistung

Schema 3: Wärmepumpe, mehrere Heizkreise und Trinkwassererwärmung mit parallelem Pufferspeicher



- Heizungsrücklauf (RL)
- HeizungsVorlauf (VL)
- Trinkwasser kalt (PWC)
- Trinkwasser warm (PWH)
- Trinkwasser Zirkulation (PWH-C)
- Temperaturfühler
- Temperaturwächter
- ⊙ Umwälzpumpe Heizung
- ⊘ Rückschlagklappe
- ⊗ Mischer / Umschaltventil
- ⊘ Strangregulierventil
- ⊘ Absperrventil
- ⊘ Kappenventil
- ⚡ Elektro-Zusatzheizung Wärmepumpe
- ⊕ Elektro-Zusatzheizung Speicher
- ⊕ Membran-Ausdehnungsgefäß
- ⊕ Heizungsregler
- ⊕ Raumbediengerät
- T_{SP11} Speichertemperaturfühler
- T_{VL12} Vorlauftemperaturfühler
- T_{AT13} mit Max.-Temperaturwächter für Fußbodenheizung
- T_{R14} Außentemperaturfühler
- T_{VL15} Raumtemperaturfühler (optional)
- T_{VL16} Vorlauftemperaturfühler (optional)
- T_{RL17} Vorlauftemperaturfühler
- Rücklauftemperaturfühler (optional)

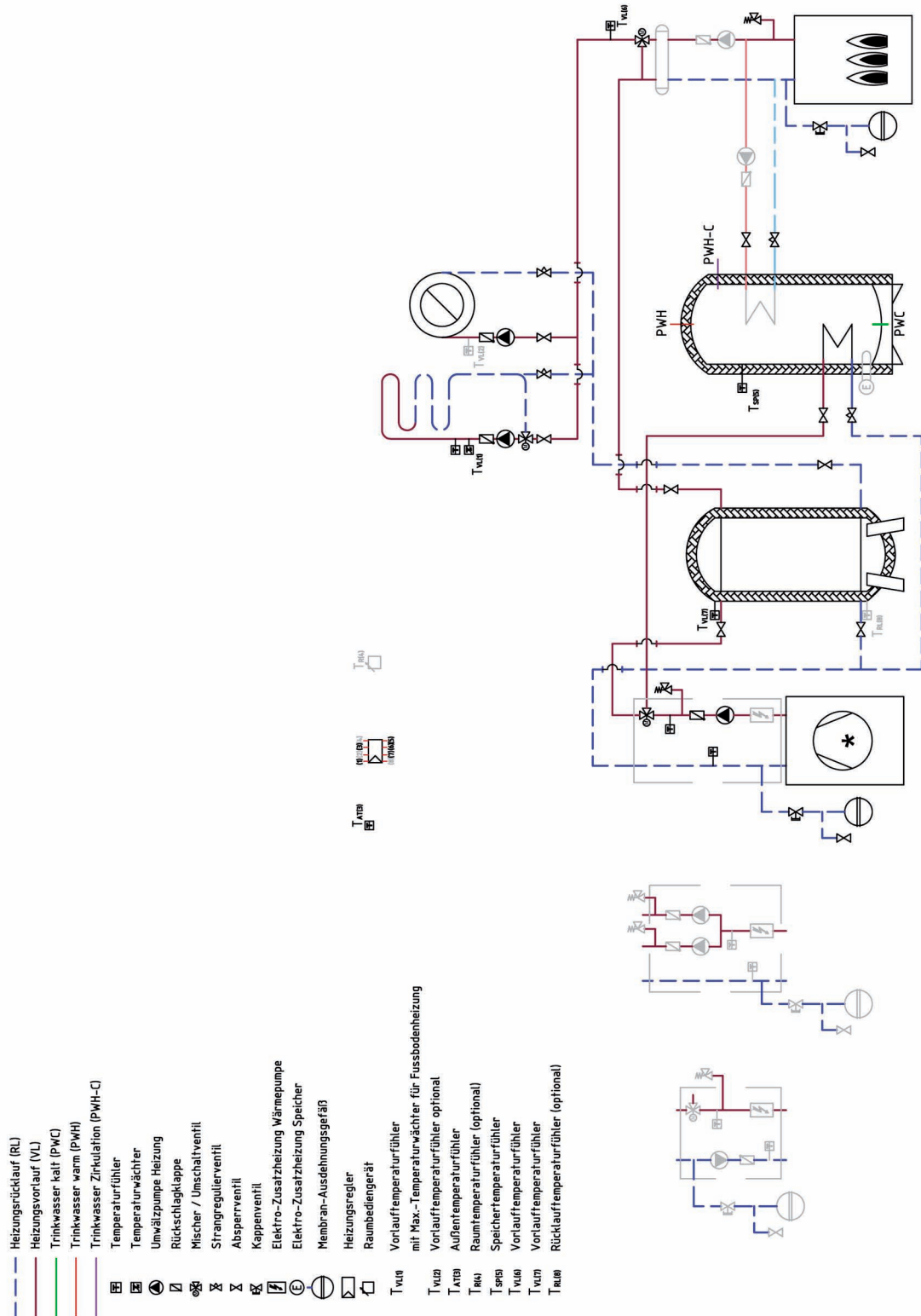
Schema 3: Wärmepumpe, mehrere Heizkreise und Trinkwassererwärmung mit parallelem Pufferspeicher

Anlagenoptionen	<ul style="list-style-type: none"> - Sole/Wasser-, Wasser/Wasser- oder Luft/Wasser-Wärmepumpen - Flächenheizsysteme oder Heizkörpersysteme
Mindestvolumenstrom	<ul style="list-style-type: none"> - Herstellerangaben beachten
Mindestvolumen Heizsystem	<ul style="list-style-type: none"> - wird durch Pufferspeicher bereitgestellt
Volumenstrom Primärseite	<ul style="list-style-type: none"> - Spreizung 3 bis 5 K bei maximaler Kälteleistung der Wärmepumpe
Volumenstrom zum Pufferspeicher	<ul style="list-style-type: none"> - Spreizung 5 bis 7 K bei Heizleistung der Wärmepumpe unter Auslegungsbedingungen - für statische Heizflächen bis maximal 10 K
Volumenstrom Trinkwassererwärmung	<ul style="list-style-type: none"> - Spreizung maximal 10 K bei größter Leistung der Wärmepumpe zur Trinkwassererwärmung
Umwälzpumpen primär	<ul style="list-style-type: none"> - Volumenstrom gemäß Auslegung (s.o.) - Druckverluste von Sonde, Anbindeleitung und Wärmepumpe - Anlagen mit Soleverteiler: Druckverlust der Strangreguliertventile - Dichte und Viskosität des Wärmeträgers berücksichtigen
Umwälzpumpen Pufferladung	<ul style="list-style-type: none"> - Volumenstrom gemäß Auslegung (s.o.) - Druckverlust Verteilleitungen, Wärmepumpe und ggf. weitere Einzelwiderstände - Wärmeträger in der Regel Wasser
Umwälzpumpen Warmwasser	<ul style="list-style-type: none"> - Volumenstrom gemäß Auslegung (s.o.) - Druckverlust Wärmeübertrager im Trinkwassererwärmer, Verbindungsleitungen, Wärmepumpe, Einzelwiderstände - Wärmeträger in der Regel Wasser
Umschaltventil Warmwasser	<ul style="list-style-type: none"> - Auslegung der Mindestgröße nach Volumenstrom und Druckverlust im Heizbetrieb
Trinkwassererwärmer	<ul style="list-style-type: none"> - Auslegung nach maximaler Heizleistung der Wärmepumpe in der Trinkwassererwärmung - Wärmeübertragerfläche mindestens 0,25 m²/kW Heizleistung
Pufferspeicher	<ul style="list-style-type: none"> - Zur Laufzeitoptimierung: 20 bis 25 l/kW maximaler Heizleistung der Wärmepumpe - Zur Überbrückung von Sperrzeiten: 30 bis 40 l/kW maximaler Heizleistung - Für MAP Bonusförderung „Lastmanagement“: Gesamtvolumen Puffer und Warmwasserspeicher mindestens 30 l/kW Nennwärmeleistung

Schema 4: Wärmepumpe, mehrere Heizkreise und Trinkwassererwärmung mit parallelem Pufferspeicher und solarer Einkoppelung

Anlagenoptionen	<ul style="list-style-type: none"> - Sole/Wasser-, Wasser/Wasser- oder Luft/Wasser-Wärmepumpen - Flächenheizsysteme oder Heizkörpersysteme
Mindestvolumenstrom	<ul style="list-style-type: none"> - Herstellerangaben beachten
Mindestvolumen Heizsystem	<ul style="list-style-type: none"> - wird durch Pufferspeicher bereitgestellt
Volumenstrom Primärseite	<ul style="list-style-type: none"> - Spreizung 3 bis 5 K bei maximaler Kälteleistung der Wärmepumpe
Volumenstrom zum Pufferspeicher	<ul style="list-style-type: none"> - Spreizung 5 bis 7 K bei Heizleistung der Wärmepumpe unter Auslegungsbedingungen - für statische Heizflächen bis maximal 10 K
Volumenstrom Trinkwassererwärmung	<ul style="list-style-type: none"> - Spreizung maximal 10 K bei größter Leistung der Wärmepumpe zur Trinkwassererwärmung
Umwälzpumpen primär	<ul style="list-style-type: none"> - Volumenstrom gemäß Auslegung (s.o.) - Druckverluste von Sonde, Anbindeleitung und Wärmepumpe - Anlagen mit Soleverteiler: Druckverlust der Strangregulierventile - Dichte und Viskosität des Wärmeträgers berücksichtigen
Umwälzpumpen Pufferladung	<ul style="list-style-type: none"> - Volumenstrom gemäß Auslegung (s.o.) - Druckverlust Verteilleitungen, Wärmepumpe und ggf. weitere Einzelwiderstände - Wärmeträger in der Regel Wasser
Umwälzpumpen Warmwasser	<ul style="list-style-type: none"> - Volumenstrom gemäß Auslegung (s.o.) - Druckverlust Wärmeübertrager im Trinkwassererwärmer, Verbindungsleitungen, Wärmepumpe, Einzelwiderstände - Wärmeträger in der Regel Wasser
Umschaltventil Warmwasser	<ul style="list-style-type: none"> - Auslegung der Mindestgröße nach Volumenstrom und Druckverlust im Heizbetrieb
Trinkwassererwärmer	<ul style="list-style-type: none"> - Auslegung nach maximaler Heizleistung der Wärmepumpe in der Trinkwassererwärmung - Wärmeübertragerfläche mind. 0,25 m²/kW Heizleistung
Pufferspeicher	<p>Gesamtvolumen:</p> <ul style="list-style-type: none"> - nach Planung der Solaranlage (Art / Größe / Ausrichtung der Kollektoren) <p>Bereitschaftsteil:</p> <ul style="list-style-type: none"> - Zur Laufzeitoptimierung: 20 – 25 l/kW maximaler Heizleistung der Wärmepumpe - Zur Überbrückung von Sperrzeiten: 30 bis 40 l/kW maximaler Heizleistung - Für MAP Bonusförderung „Lastmanagement“: Gesamtvolumen Puffer und Warmwasserspeicher mindestens 30 l/kW Nennwärmeleistung

Schema 5: Wärmepumpe, mehrere Heizkreise und Trinkwassererwärmung mit parallelem Pufferspeicher im bivalenten System mit Gas- oder Ölkessel

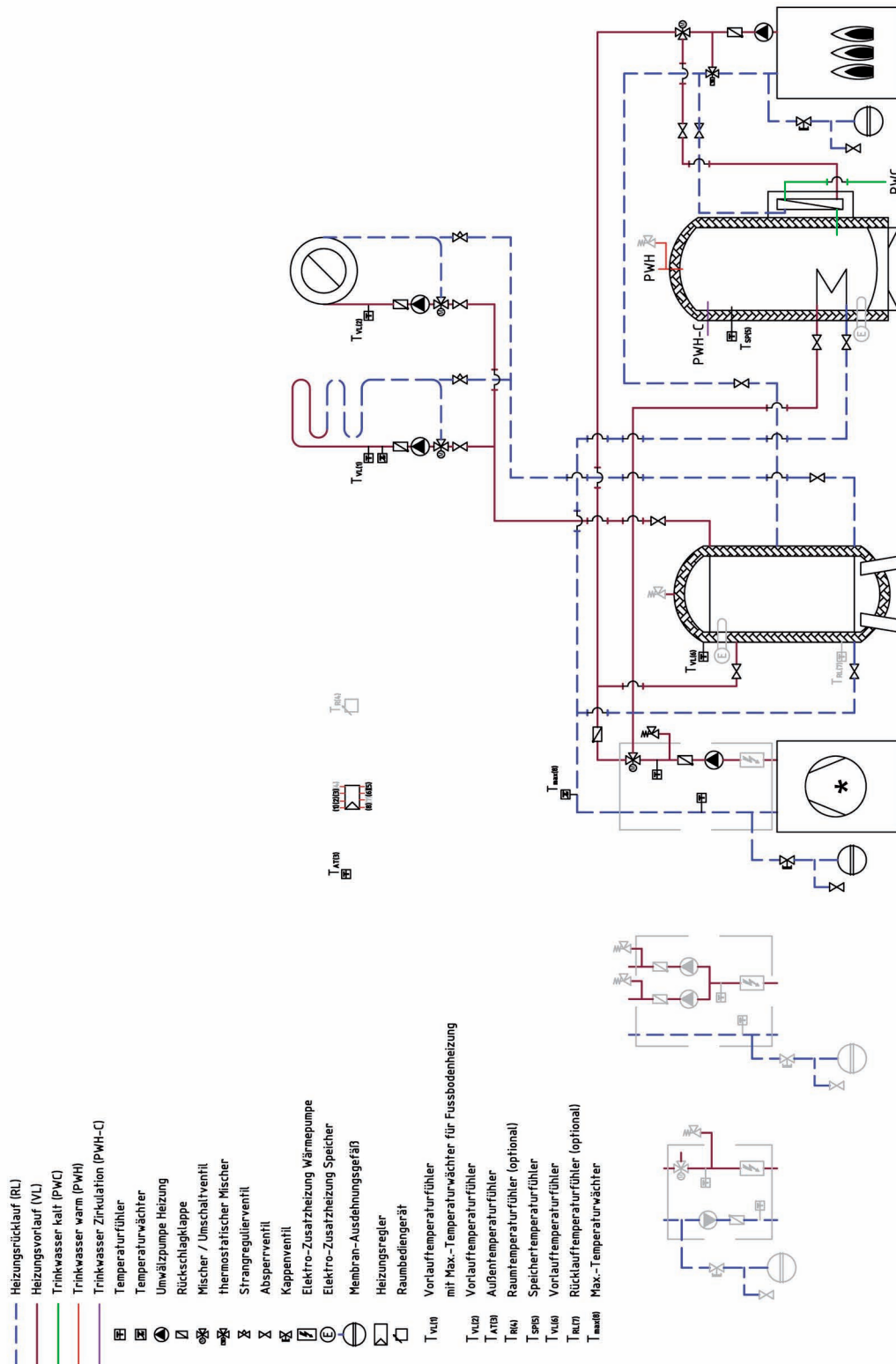


- Heizungsrücklauf (RL)
- HeizungsVorlauf (VL)
- Trinkwasser kalt (PWC)
- Trinkwasser warm (PWH)
- Trinkwasser Zirkulation (PWH-C)
- ⊠ Temperaturfühler
- ⊠ Temperaturwächter
- ⊠ Umwälzpumpe Heizung
- ⊠ Rückschlagklappe
- ⊠ Mischer / Umschaltventil
- ⊠ Strangregulierventil
- ⊠ Absperrventil
- ⊠ Kappenventil
- ⊠ Elektro-Zusatzheizung Wärmepumpe
- ⊠ Elektro-Zusatzheizung Speicher
- ⊠ Membran-Ausdehnungsgefäß
- ⊠ Heizungsregler
- ⊠ Raumbediengerät
- ⊠ Vorlauftemperaturfühler
- ⊠ mit Max.-Temperaturwächter für Fussbodenheizung
- ⊠ Vorlauftemperaturfühler optional
- ⊠ Außentemperaturfühler
- ⊠ Raumtemperaturfühler (optional)
- ⊠ Speichertemperaturfühler
- ⊠ Vorlauftemperaturfühler
- ⊠ Vorlauftemperaturfühler
- ⊠ Rücklauftemperaturfühler (optional)

Schema 5: Wärmepumpe, mehrere Heizkreise und Trinkwassererwärmung mit parallelem Pufferspeicher im bivalenten System mit Gas- oder Ölkessel

Anlagenoptionen	<ul style="list-style-type: none"> - Sole/Wasser-, Wasser/Wasser- oder Luft/Wasser-Wärmepumpen - Flächenheizsysteme oder Heizkörpersysteme - Gas- oder Ölkessel
Mindestvolumenstrom	- Herstellerangaben beachten
Mindestvolumen Heizsystem	- wird durch Pufferspeicher bereitgestellt
Volumenstrom Primärseite	- Spreizung 3 bis 5 K bei maximaler Kälteleistung der Wärmepumpe
Volumenstrom zum Pufferspeicher	<ul style="list-style-type: none"> - Spreizung 5 bis 7 K bei Heizleistung der Wärmepumpe unter Auslegungsbedingungen - für statische Heizflächen bis maximal 10 K
Volumenstrom Trinkwassererwärmung	- Spreizung maximal 10 K bei größter Leistung der Wärmepumpe zur Trinkwassererwärmung
Umwälzpumpen primär	<ul style="list-style-type: none"> - Volumenstrom gemäß Auslegung (s.o.) - Druckverluste von Sonde, Anbindeleitung und Wärmepumpe - Anlagen mit Soleverteiler: Druckverlust der Strangregulierventile - Dichte und Viskosität des Wärmeträgers berücksichtigen
Umwälzpumpen Pufferladung	<ul style="list-style-type: none"> - Volumenstrom gemäß Auslegung (s.o.) - Druckverlust Verteilleitungen, Wärmepumpe und ggf. weitere Einzelwiderstände - Wärmeträger in der Regel Wasser
Umwälzpumpen Warmwasser	<ul style="list-style-type: none"> - Volumenstrom gemäß Auslegung (s.o.) - Druckverlust Wärmeübertrager im Trinkwassererwärmer, Verbindungsleitungen, Wärmepumpe, Einzelwiderstände - Wärmeträger in der Regel Wasser
Umschaltventil Warmwasser	- Auslegung der Mindestgröße nach Volumenstrom und Druckverlust im Heizbetrieb
Trinkwassererwärmer	<ul style="list-style-type: none"> - Auslegung nach maximaler Heizleistung der Wärmepumpe in der Trinkwassererwärmung - Wärmeübertragerfläche mind. 0,25 m²/kW Heizleistung - keine Anforderungen bei ausschließlicher Warmwasserbereitung durch den fossilen Wärmeerzeuger
Pufferspeicher	<ul style="list-style-type: none"> - Zur Laufzeitoptimierung: 20 – 25 l/kW maximaler Heizleistung der Wärmepumpe - Zur Überbrückung von Sperrzeiten: 30 bis 40 l/kW maximaler Heizleistung
bivalenter Wärmeerzeuger	<ul style="list-style-type: none"> - Gas- oder Ölkessel - Größe je nach Betriebsweise - bivalent-alternativ/teilparallel: deckt die gesamte Heizlast des Hauses - bivalent-parallel: Summe Wärmepumpe und 2. Wärmeerzeuger deckt die gesamte Heizlast des Gebäudes

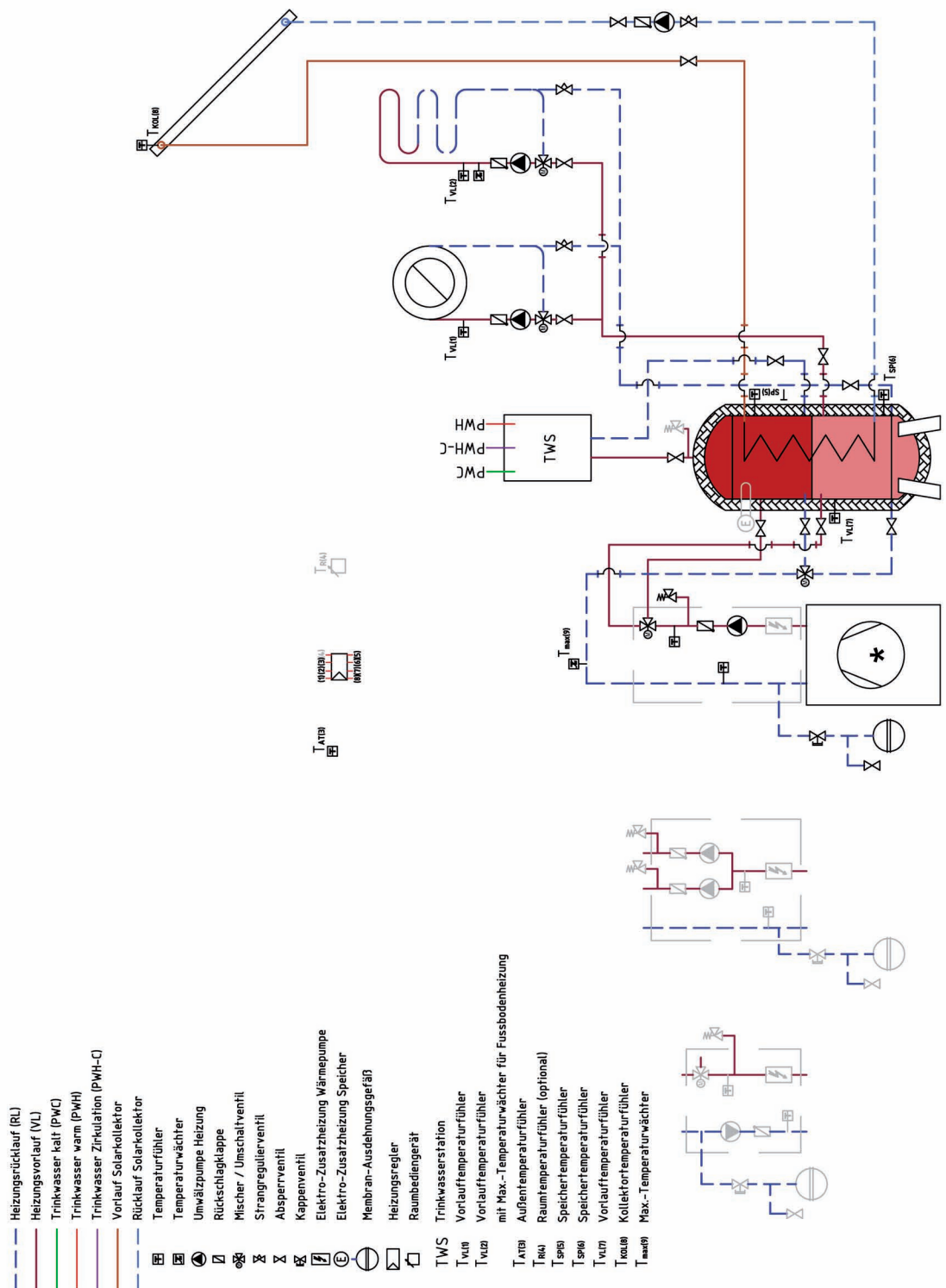
Schema 6: Wärmepumpe, mehrere Heizkreise und Trinkwassererwärmung mit parallelem Pufferspeicher im bivalenten System mit Festbrennstoff



Schema 6: Wärmepumpe, mehrere Heizkreise und Trinkwassererwärmung mit parallelem Pufferspeicher im bivalenten System mit Festbrennstoff

Anlagenoptionen	<ul style="list-style-type: none"> - Sole/Wasser-, Wasser/Wasser- oder Luft/Wasser-Wärmepumpen - Flächenheizsysteme oder Heizkörpersysteme
Mindestvolumenstrom	- Herstellerangaben beachten
Mindestvolumen Heizsystem	- wird durch Pufferspeicher bereitgestellt
Volumenstrom Primärseite	- Spreizung 3 bis 5 K bei maximaler Kälteleistung der Wärmepumpe
Volumenstrom zum Pufferspeicher	<ul style="list-style-type: none"> - Spreizung 5 bis 7 K bei Heizleistung der Wärmepumpe unter Auslegungsbedingungen - für statische Heizflächen bis maximal 10 K
Volumenstrom Trinkwassererwärmung	- Spreizung maximal 10 K bei größter Leistung der Wärmepumpe zur Trinkwassererwärmung
Umwälzpumpen primär	<ul style="list-style-type: none"> - Volumenstrom gemäß Auslegung (s.o.) - Druckverluste von Sonde, Anbindeleitung und Wärmepumpe - Anlagen mit Soleverteiler: Druckverlust der Strangreguliertventile - Dichte und Viskosität des Wärmeträgers berücksichtigen
Umwälzpumpen Pufferladung	<ul style="list-style-type: none"> - Volumenstrom gemäß Auslegung (s.o.) - Druckverlust Verteilleitungen, Wärmepumpe und ggf. weitere Einzelwiderstände - Wärmeträger in der Regel Wasser
Umwälzpumpen Warmwasser	<ul style="list-style-type: none"> - Volumenstrom gemäß Auslegung (s.o.) - Druckverlust Wärmeübertrager im Trinkwassererwärmer, Verbindungsleitungen, Wärmepumpe, Einzelwiderstände - Wärmeträger in der Regel Wasser
Umschaltventil Warmwasser	- Auslegung der Mindestgröße nach Volumenstrom und Druckverlust im Heizbetrieb
Trinkwassererwärmer	<ul style="list-style-type: none"> - Auslegung nach maximaler Heizleistung der Wärmepumpe in der Trinkwassererwärmung - Wärmeübertragerfläche mind. 0,25 m²/kW Heizleistung - keine Anforderungen bei ausschließlicher Warmwasserbereitung durch den fossilen Wärmeerzeuger
Pufferspeicher	<p>Vorrangig nach Leistung des Biomassekessels:</p> <ul style="list-style-type: none"> - 30 l/kW Pellets oder Hackschnitzel - 55 l/kW Scheitholz <p>Ersatzweise nach den Anforderungen der Wärmepumpe:</p> <ul style="list-style-type: none"> - Zur Laufzeitoptimierung: 20 – 25 l/kW maximaler Heizleistung der Wärmepumpe - Zur Überbrückung von Sperrzeiten: 30 bis 40 l/kW maximaler Heizleistung der Wärmepumpe
bivalenter Wärmeerzeuger	<ul style="list-style-type: none"> - thermische Ablaufsicherung notwendig - Rücklauftemperaturenanhebung erforderlich - autarke Regelung
Heizkreise	- alle Heizkreise müssen als gemischte Heizkreise ausgeführt werden

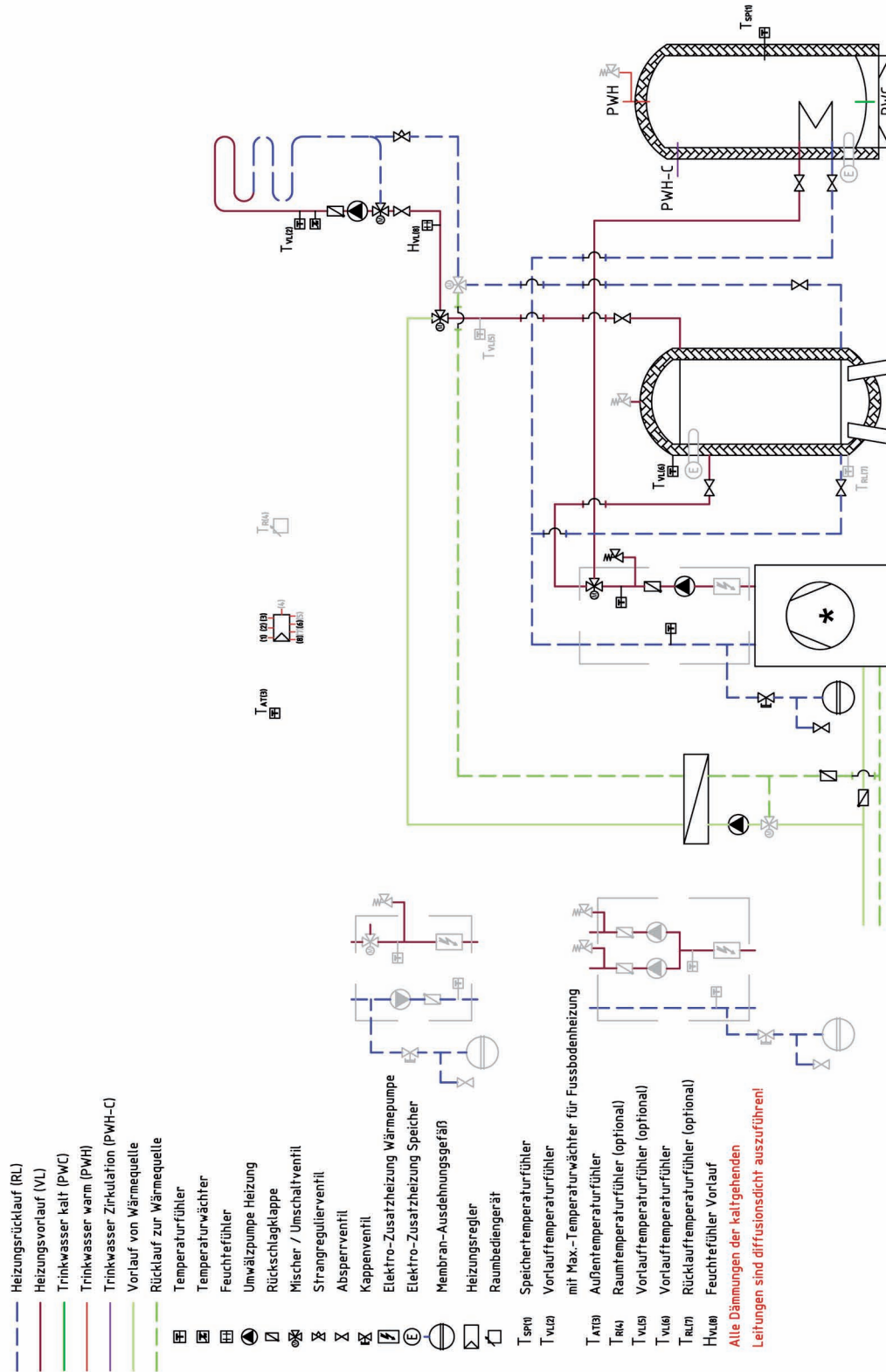
Schema 7: Wärmepumpe, mehrere Heizkreise und Trinkwassererwärmung mit parallelem Kombipufferspeicher



Schema 7: Wärmepumpe, mehrere Heizkreise und Trinkwassererwärmung mit parallelem Kombipufferspeicher

Anlagenoptionen	<ul style="list-style-type: none"> - Sole/Wasser-, Wasser/Wasser- oder Luft/Wasser-Wärmepumpen - Flächenheizsysteme oder Heizkörpersysteme
Mindestvolumenstrom	- Herstellerangaben beachten
Mindestvolumen Heizsystem	- wird durch Pufferspeicher bereitgestellt
Volumenstrom Primärseite	- Spreizung 3 bis 5 K bei maximaler Kälteleistung der Wärmepumpe
Volumenstrom zum Pufferspeicher	<ul style="list-style-type: none"> - Spreizung 5 bis 7 K bei Heizleistung der Wärmepumpe unter Auslegungsbedingungen - für statische Heizflächen bis maximal 10 K
Volumenstrom Trinkwassererwärmung	- Spreizung maximal 10 K bei größter Leistung der Wärmepumpe zur Trinkwassererwärmung
Umwälzpumpen primär	<ul style="list-style-type: none"> - Volumenstrom gemäß Auslegung (s.o.) - Druckverluste von Sonde, Anbindeleitung und Wärmepumpe - Anlagen mit Soleverteiler: Druckverlust der Strangregulierventile - Dichte und Viskosität des Wärmeträgers berücksichtigen
Umwälzpumpen Pufferladung	<ul style="list-style-type: none"> - Volumenstrom gemäß Auslegung (s.o.) - Druckverlust Verteilleitungen, Wärmepumpe und ggf. weitere Einzelwiderstände - Wärmeträger in der Regel Wasser
Umwälzpumpen Warmwasser	<ul style="list-style-type: none"> - Volumenstrom gemäß Auslegung (s.o.) - Druckverlust Wärmeübertrager im Trinkwassererwärmer, Verbindungsleitungen, Wärmepumpe, Einzelwiderstände - Wärmeträger in der Regel Wasser
Umschaltventil Warmwasser	- Auslegung der Mindestgröße nach Volumenstrom und Druckverlust im Heizbetrieb
Trinkwassererwärmer	- Frischwasserstation
Pufferspeicher	<ul style="list-style-type: none"> - Volumen für die Trinkwassererwärmung: ca. 1,1 x Trinkwasserspeichergröße Heizungspuffer: - Zur Laufzeitoptimierung: 20 – 25 l/kW maximaler Heizleistung der Wärmepumpe - Zur Überbrückung von Sperrzeiten: 30 bis 40 l/kW maximale Heizleistung - Für MAP Bonusförderung „Lastmanagement“: Gesamtvolumen Puffer und Warmwasserspeicher mindestens 30 l/kW Nennwärmeleistung
Heizkreise	- alle Heizkreise müssen als gemischte Heizkreise ausgeführt werden

Schema 8: Wärmepumpe, ein Heizkreis und Trinkwassererwärmung mit parallelem Pufferspeicher und natürlicher Kühlung



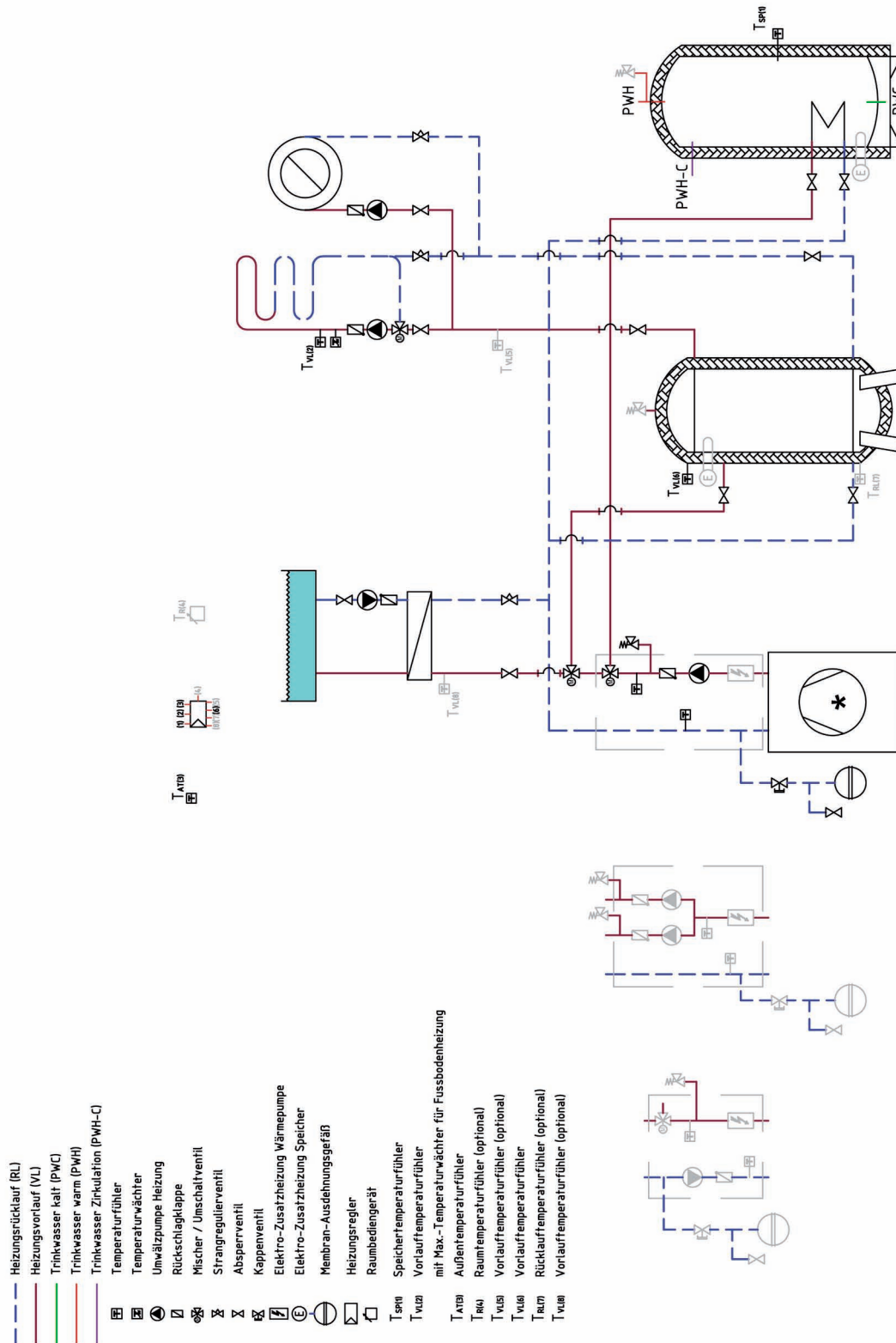
Schema 8: Wärmepumpe, ein Heizkreis und Trinkwassererwärmung mit parallelem Pufferspeicher und natürlicher Kühlung

Anlagenoptionen	<ul style="list-style-type: none"> - Sole/Wasser- oder Wasser/Wasser-Wärmepumpen - VDI 4640 Blatt 2 beachten, nicht mit Flächenkollektor - Flächenheizsysteme (oder Gebläsekonvektoren)
Mindestvolumenstrom	- Herstellerangaben beachten
Mindestvolumen Heizsystem	- wird durch Pufferspeicher bereitgestellt
Volumenstrom Primärseite	- Spreizung 3 bis 5 K bei maximaler Kälteleistung der Wärmepumpe
Volumenstrom zum Pufferspeicher	<ul style="list-style-type: none"> - Spreizung 5 bis 7 K bei Heizleistung der Wärmepumpe unter Auslegungsbedingungen - für statische Heizflächen bis maximal 10 K
Volumenstrom Trinkwassererwärmung	- Spreizung maximal 10 K bei größter Leistung der Wärmepumpe zur Trinkwassererwärmung
Umwälzpumpen primär	<ul style="list-style-type: none"> - Volumenstrom gemäß Auslegung (s.o.) - Druckverluste von Sonde, Anbindeleitung und Wärmepumpe - Anlagen mit Soleverteiler: Druckverlust der Strangreguliertventile - Dichte und Viskosität des Wärmeträgers berücksichtigen
Umwälzpumpen Pufferladung	<ul style="list-style-type: none"> - Volumenstrom gemäß Auslegung (s.o.) - Druckverlust Verteilleitungen, Wärmepumpe und ggf. weitere Einzelwiderstände - Wärmeträger in der Regel Wasser
Umwälzpumpen Warmwasser	<ul style="list-style-type: none"> - Volumenstrom gemäß Auslegung (s.o.) - Druckverlust Wärmeübertrager im Trinkwassererwärmer, Verbindungsleitungen, Wärmepumpe, Einzelwiderstände - Wärmeträger in der Regel Wasser
Umwälzpumpen Heizkreis	- Druckverlust Heizkreis, Mischventil, Anbindungsleitungen, Kühlwärmeübertrager und ggf. Einzelwiderstände
Umschaltventil Warmwasser	- Auslegung der Mindestgröße nach Volumenstrom und Druckverlust im Heizbetrieb
Trinkwassererwärmer	<ul style="list-style-type: none"> - Auslegung nach max. Heizleistung der Wärmepumpe in der Trinkwassererwärmung - Wärmeübertragerfläche mind. 0,25 m²/kW Heizleistung
Pufferspeicher	<ul style="list-style-type: none"> - Zur Laufzeitoptimierung: 20 bis 25 l/kW max. Heizleistung der Wärmepumpe - Zur Überbrückung von Sperrzeiten: 30 bis 40 l/kW maximaler Heizleistung - Für MAP Bonusförderung „Lastmanagement“: Gesamtvolumen Puffer und Warmwasserspeicher mindestens 30 l/kW Nennwärmeleistung
Wärmeübergabe Kühlung	<ul style="list-style-type: none"> - Wärmeübertrager an Hand der ausgelegten Kühlleistung - 4 bis 5 K Spreizung, Übertemperatur 4 K - Bei Kühlung oberhalb des Taupunktes kann die erforderliche Kühlleistung für die gewünschte Raumtemperatur nicht immer erreicht werden („Ankühlen“)
Volumenstrom primär Kühlung	- Leistung der Kühlung bei 5K Spreizung
Umwälzpumpe primär Kühlung	<ul style="list-style-type: none"> - Volumenstrom gemäß Auslegung (s.o.) - Druckverlust Kühlwärmeübertrager, Mischventil, Anbindeleitung an den Solekreis - Dichte und Viskosität des Wärmeträgermediums berücksichtigen
Wärmequellenanlage	<ul style="list-style-type: none"> - Wasser: maximal 20 °C Eintritt in den Schluckbrunnen - Erdsonde: Auslegung der Kühlleistung max. 75 % der Heizleistung bei 300 h Vollast

Schema 9: Wärmepumpe, ein Heizkreis und Trinkwassererwärmung mit parallelem Pufferspeicher und aktiver Kühlung mit separatem Kühlkreis

Anlagenoptionen	<ul style="list-style-type: none"> - Sole/Wasser-, Wasser/Wasser- oder Luft/Wasser-Wärmepumpen - Flächenheizsysteme und Gebläsekonvektoren zur Kühlung
Mindestvolumenstrom	- Herstellerangaben beachten
Mindestvolumen Heizsystem	- wird durch Pufferspeicher bereitgestellt
Volumenstrom Primärseite	- Spreizung 3 bis 5 K bei maximaler Kälteleistung der Wärmepumpe
Volumenstrom zum Pufferspeicher	<ul style="list-style-type: none"> - Spreizung 5 - 7 K bei Heizleistung der Wärmepumpe unter Auslegungsbedingungen - für statische Heizflächen bis maximal 10 K
Volumenstrom Trinkwassererwärmung	- Spreizung maximal 10 K bei größter Leistung der Wärmepumpe zur Trinkwassererwärmung
Umwälzpumpen primär	<ul style="list-style-type: none"> - Volumenstrom gemäß Auslegung (s.o.) - Druckverluste von Sonde, Anbindeleitung und Wärmepumpe - Anlagen mit Soleverteiler: Druckverlust der Strangreguliertventile - Dichte und Viskosität des Wärmeträgers berücksichtigen
Umwälzpumpen Pufferladung Heizung	<ul style="list-style-type: none"> - Volumenstrom gemäß Auslegung (s.o.) - Druckverlust Verteilungen, Wärmepumpe und ggf. weitere Einzelwiderstände - Wärmeträger in der Regel Wasser
Umwälzpumpen Warmwasser	<ul style="list-style-type: none"> - Volumenstrom gemäß Auslegung (s.o.) - Druckverlust Wärmeübertrager im Trinkwassererwärmer, Verbindungsleitungen, Wärmepumpe, Einzelwiderstände - Wärmeträger in der Regel Wasser
Umwälzpumpen Heizkreis	- Druckverlust Heizkreis, Mischventil, Anbindungsleitungen, Kühlwärmeübertrager und ggf. Einzelwiderstände
Umschaltventil Warmwasser	- Auslegung der Mindestgröße nach Volumenstrom und Druckverlust im Heizbetrieb
Trinkwassererwärmer	<ul style="list-style-type: none"> - Auslegung nach max. Heizleistung der Wärmepumpe in der Trinkwassererwärmung - Wärmeübertragerfläche mind. 0,25 m²/kW Heizleistung
Pufferspeicher Heizung	<ul style="list-style-type: none"> - Zur Laufzeitoptimierung: 20 bis 25 l/kW maximaler Heizleistung der Wärmepumpe - Zur Überbrückung von Sperrzeiten: 30 bis 40 l/kW maximaler Heizleistung - Für MAP-Bonusförderung „Lastmanagement“: Gesamtvolumen Puffer- und Warmwasserspeicher mindestens 30 l/kW Nennwärmeleistung
Wärmeübergabe Kühlung	<ul style="list-style-type: none"> - Wärmeübertrager an Hand der ausgelegten Kühlleistung - 4 bis 5 K Spreizung, Übertemperatur 4 K - Bei Kühlung oberhalb des Taupunktes kann die erforderliche Kühlleistung für die gewünschte Raumtemperatur nicht immer erreicht werden („Ankühlen“)
aktive Kühlung	- Umschaltung der Wärmepumpe in den Kühlmodus
Wärmeverteilung Kühlung	<ul style="list-style-type: none"> - Gemäß Auslegung meist ein deutlich größerer Volumenstrom im Kühlfall Konzeptentscheidung erforderlich: - Geringere Kühlleistung oder im Heizfall überdimensionierte Hydraulik verbunden mit minderer Regelgüte
Kühlpufferspeicher	- Mindestgröße Kühlpuffer 20-25 l/kW Kühlleistung der WWP im max. Betriebspunkt
Wärmequellenanlage	<ul style="list-style-type: none"> - Wasser: max. 20 °C Eintritt in den Schluckbrunnen - Erdsonde: Auslegung der Kühlleistung max. 75 % der Heizleistung bei 300 h Vollast
Umschaltventile	- Volumenstrom Heizung und Kühlung

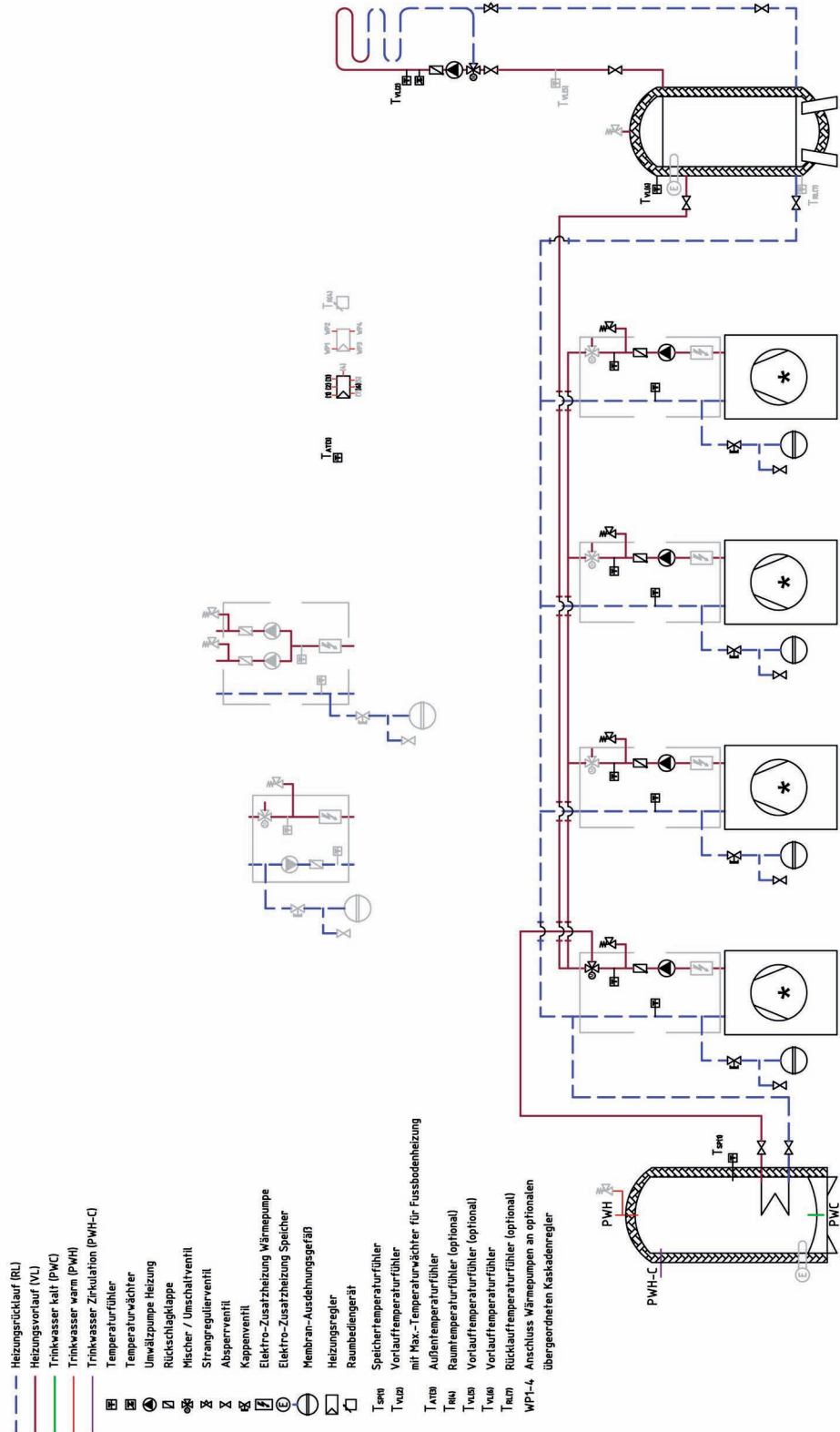
Schema 10: Wärmepumpe, mehrere Heizkreise und Trinkwassererwärmung mit parallelem Pufferspeicher und Schwimmbad



Schema 10: Wärmepumpe, mehrere Heizkreise und Trinkwassererwärmung mit parallelem Pufferspeicher und Schwimmbad

Anlagenoptionen	<ul style="list-style-type: none"> - Sole/Wasser-, Wasser/Wasser- oder Luft/Wasser-Wärmepumpen - Flächenheizsysteme und Heizkörpersysteme
Mindestvolumenstrom	- Herstellerangaben beachten
Mindestvolumen Heizsystem	- wird durch Pufferspeicher bereitgestellt
Volumenstrom Primärseite	- Spreizung 3 bis 5 K bei maximaler Kälteleistung der Wärmepumpe
Volumenstrom zum Pufferspeicher	<ul style="list-style-type: none"> - Spreizung 5 bis 7 K bei Heizleistung der Wärmepumpe unter Auslegungsbedingungen - für statische Heizflächen bis maximal 10 K
Volumenstrom Trinkwassererwärmung	- Spreizung maximal 10 K bei größter Leistung der Wärmepumpe zur Trinkwassererwärmung
Volumenstrom Schwimmbad	- Spreizung maximal 10 K bei größter Heizleistung der Wärmepumpe
Umwälzpumpen primär	<ul style="list-style-type: none"> - Volumenstrom gemäß Auslegung (s.o.) - Druckverluste von Sonde, Anbindeleitung und Wärmepumpe - Anlagen mit Soleverteiler: Druckverlust der Strangregulierventile - Dichte und Viskosität des Wärmeträgers berücksichtigen
Umwälzpumpen Pufferladung	<ul style="list-style-type: none"> - Volumenstrom Schwimmbad gemäß Auslegung (s.o.) - Druckverlust Wärmeübertrager Schwimmbad, Anbindeleitungen, Wärmepumpe und Einzelwiderstände - Wärmeträger in der Regel Wasser - Volumenstrom Heizbetrieb gemäß Auslegung (s.o.) - Druckverlust Verteilleitungen, Wärmepumpe und Einzelwiderstände - Wärmeträger in der Regel Wasser
Umwälzpumpen Warmwasser	<ul style="list-style-type: none"> - Volumenstrom gemäß Auslegung (s.o.) - Druckverlust Wärmeübertrager im Trinkwassererwärmer, Verbindungsleitungen, Wärmepumpe, Einzelwiderstände - Wärmeträger in der Regel Wasser
Umschaltventil Warmwasser	- Auslegung der Mindestgröße nach Volumenstrom und Druckverlust im Heizbetrieb
Trinkwassererwärmer	<ul style="list-style-type: none"> - Auslegung nach maximaler Heizleistung der Wärmepumpe in der Trinkwassererwärmung - Wärmeübertragerfläche mindestens 0,25 m²/kW Heizleistung
Pufferspeicher	<p>Gesamtvolumen:</p> <ul style="list-style-type: none"> - nach Planung der Solaranlage (Art / Größe / Ausrichtung der Kollektoren) <p>Bereitschaftsteil:</p> <ul style="list-style-type: none"> - Zur Laufzeitoptimierung: 20 bis 25 l/kW maximaler Heizleistung der Wärmepumpe - Zur Überbrückung von Sperrzeiten: 30 bis 40 l/kW maximaler Heizleistung - Für MAP Bonusförderung „Lastmanagement“: Gesamtvolumen Puffer und Warmwasserspeicher mindestens 30 l/kW Nennwärmeleistung
Schwimmbad Wärmeübertrager	<ul style="list-style-type: none"> - Spreizung maximal 10 K bei größter Leistung der Wärmepumpe - Schwimmbadseitig Spreizung 5 bis 7 K

Schema I I: Wärmepumpen als Kaskadenlösung



- Heizungsrücklauf (RL)
- HeizungsVorlauf (VL)
- Trinkwasser kalt (PWC)
- Trinkwasser warm (PWH)
- Trinkwasser Zirkulation (PWH-C)
- Temperaturfühler
- Temperaturwächter
- Umwälzpumpe Heizung
- Rückschlagklappe
- Mischer / Umschaltventil
- Strangregulierventil
- Absperrventil
- Kappenventil
- Elektro-Zusatzheizung Wärmepumpe
- Elektro-Zusatzheizung Speicher
- Membran-Ausdehnungsgefäß
- Heizungsregler
- Raumbediengerät
- Speichertemperaturfühler
- Vortemperaturfühler
- mit Max.-Temperaturwächter für Fußbodenheizung
- Außentemperaturfühler
- Raumtemperaturfühler (optional)
- Vortemperaturfühler (optional)
- Rücklauf-Temperaturfühler (optional)
- WP1-4 Anschluss Wärmepumpen an optionalen übergeordneten Kaskadenregler

Schema II: Wärmepumpen als Kaskadenlösung

Anlagenoptionen	<ul style="list-style-type: none"> - Sole/Wasser-, Wasser/Wasser- oder Luft/Wasser-Wärmepumpen - Flächenheizsysteme und Heizkörpersysteme
Mindestvolumenstrom	<ul style="list-style-type: none"> - Herstellerangaben beachten
Mindestvolumen Heizsystem	<ul style="list-style-type: none"> - wird durch Pufferspeicher bereitgestellt
Volumenstrom Primärseite	<ul style="list-style-type: none"> - Spreizung 3 bis 5 K bei maximaler Kälteleistung der Wärmepumpe
Volumenstrom zum Pufferspeicher	<ul style="list-style-type: none"> - Spreizung 5 bis 7 K bei Heizleistung der Wärmepumpe unter Auslegungsbedingungen - für statische Heizflächen bis maximal 10 K
Volumenstrom Trinkwassererwärmung	<ul style="list-style-type: none"> - Spreizung maximal 10 K bei größter Leistung der Wärmepumpe zur Trinkwassererwärmung
Umwälzpumpen primär	<ul style="list-style-type: none"> - Volumenstrom gemäß Auslegung (s.o.) - Druckverluste von Sonde, Anbindeleitung und Wärmepumpe - Anlagen mit Soleverteiler: Druckverlust der Strangregulierventile - Dichte und Viskosität des Wärmeträgers berücksichtigen
Umwälzpumpen Pufferladung	<ul style="list-style-type: none"> - Volumenstrom gemäß Auslegung (s.o.) - Druckverlust Verteilleitungen, Wärmepumpe und ggf. weitere Einzelwiderstände - Wärmeträger in der Regel Wasser
Umwälzpumpen Warmwasser	<ul style="list-style-type: none"> - Volumenstrom gemäß Auslegung (s.o.) - Druckverlust Wärmeübertrager im Trinkwassererwärmer, Verbindungsleitungen, Wärmepumpe, Einzelwiderstände - Wärmeträger in der Regel Wasser
Umschaltventil Warmwasser	<ul style="list-style-type: none"> - Auslegung der Mindestgröße nach Volumenstrom und Druckverlust im Heizbetrieb
Trinkwassererwärmer	<ul style="list-style-type: none"> - Auslegung nach maximaler Heizleistung der Wärmepumpe in der Trinkwassererwärmung - Wärmeübertragerfläche mind. 0,25 m²/kW Heizleistung
Pufferspeicher	<ul style="list-style-type: none"> - Zur Laufzeitoptimierung: 20 bis 25 l/kW maximaler Heizleistung der Wärmepumpe - Zur Überbrückung von Sperrzeiten: 30 bis 40 l/kW maximaler Heizleistung - Für MAP Bonusförderung „Lastmanagement“: Gesamtvolumen Puffer und Warmwasserspeicher mindestens 30 l/kW Nennwärmeleistung

Berechnung der einzustellenden Volumenströme

Zu den Hydrauliken wurden Empfehlungen für die einzustellende Spreizung auf der Primärseite (Quelle) und der Sekundärseite (Heizung) abgegeben. Die zugehörigen Volumenströme \dot{V} werden nach Gleichung (1) berechnet oder aus Tabelle 1 entnommen. Die Stoffdaten für gebräuchliche Auslegungen liefert Tabelle 2:

$$\dot{V} = \frac{\dot{Q}}{\rho \cdot c_p \cdot \Delta\vartheta} \quad (1)$$

- \dot{Q} Leistung
- ρ Dichte nach Tabelle 2
- c_p spezifische Wärmekapazität nach Tabelle 2
- $\Delta\vartheta$ Spreizung [°K]

Tabelle 1: Einstellende Volumenströme je kW Heizleistung / Kühlleistung in Abhängigkeit von der Spreizung (Zwischenwerte können interpoliert werden)

Anwendung	Medium	3 K	4 K	5 K	6 K	8 K	10 K	
Sekundär + Primärseite	Wasser	287	215	172	144	108	86	l / h
Primärseite (Sole)	Ethylenglykol	306	229	184	153	. / .	. / .	l / h
Primärseite (Sole)	Propylenglykol	317	238	190	159	. / .	. / .	l / h

Tabelle 2: Stoffdaten für übliche Auslegungsbedingungen:

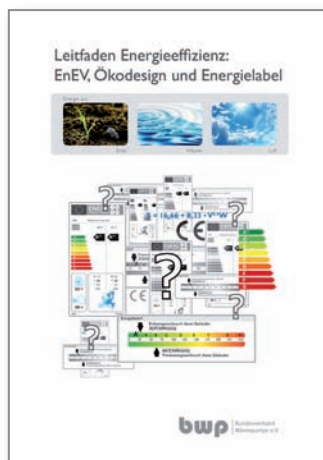
Medium	Betriebstemperatur	ρ	c_p	Konzentration	Frostschutz
Wasser	30 °C	1,00 kg / l	4,18 kJ / (kgK)	. / .	0 °C
Ethylenglykol	0 °C	1,06 kg / l	3,70 kJ / (kgK)	35 %	- 20,4 °C
Propylenglykol	0 °C	1,05 kg / l	3,61 kJ / (kgK)	40 %	- 21,5 °C

Zur Bestimmung der Volumenströme auf der Sekundärseite wird die maximale Heizleistung zu Grunde gelegt, auf der Primärseite ist nach der höchsten Kälteleistung auszulegen. Sofern vom Hersteller nicht angegeben, kann die Kälteleistung \dot{Q}_c nach Gleichung (2) berechnet werden:

$$\dot{Q}_c = \dot{Q}_h \cdot \left(1 - \frac{1}{COP}\right) \quad (2)$$

- \dot{Q}_h Heizleistung
- COP Leistungszahl

Weitere Fachpublikationen des BWP



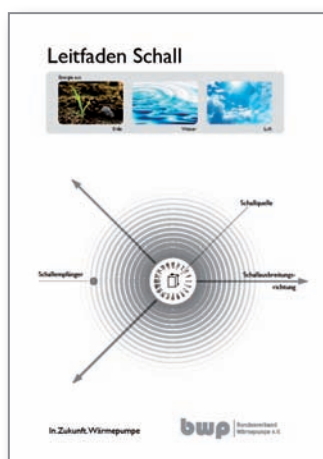
Leitfaden Energieeffizienz: EnEV, Ökodesign und Energielabel

Mit der überarbeiteten Energieeinsparverordnung (EnEV 2014) und den Durchführungsverordnungen zu Ökodesign (ErP) und Energiekennzeichnung (Energielabel) für Raumheizgeräte und Warmwasserbereiter haben Bund und EU Änderungen der Gesetzeslage auf den Weg gebracht, die weit reichende Auswirkungen auf die Heizungsbranche haben. Einen umfassenden Überblick über die drei Themen bietet der „Leitfaden Energieeffizienz“ des BWP: Die 40-seitige Broschüre informiert in zahlreichen Schaubildern und Grafiken über Neuerungen und Stichtage und stellt eine Reihe interessanter Musterrechnungen vor.



Leitfaden Trinkwassererwärmung

Die Trinkwasserbereitstellung rückt zunehmend in den Fokus der Verbraucher. Neben dem Komfort sind Effizienz und Ökologie die Maßstäbe für die Auswahl des Systems. Vor diesem Hintergrund erfreuen sich Trinkwasser-Wärmepumpen einer zunehmenden Beliebtheit. Der Leitfaden dient als Nachschlagewerk zur Planung, Ausführung und zum Betrieb von Trinkwasser-Wärmepumpen und enthält unter anderem eine Übersicht der Markt gebräuchlichsten Systeme.



Leitfaden Schall

Der Absatz von Luft-Wärmepumpen nimmt kontinuierlich zu. Auf kleinen Grundstücken und in Ballungsgebieten wird es zunehmend schwieriger, die Vorschriften zum Schallschutz einzuhalten. Sorgfältige Planung und fachgerechte Ausführung werden dadurch noch bedeutsamer. Der Leitfaden Schall soll vor allem Handwerker und Installateure dabei unterstützen, mögliche akustische Probleme frühzeitig zu erkennen und zu verhindern.

Diese und weitere Publikationen finden Sie auf unserer Webseite: www.waermepumpe.de zum kostenfreien Download. Sie können diese auch in Papierform gegen ein kleines Entgelt bestellen.

Impressum

Herausgeber



Bundesverband Wärmepumpe (BWP) e.V.

Der Bundesverband Wärmepumpe (BWP) e.V. ist ein Branchenverband mit Sitz in Berlin, der die gesamte Wertschöpfungskette umfasst: Im BWP sind rund 500 Handwerker, Planer und Architekten sowie Bohrfirmen, Heizungsindustrie und Energieversorgungsunternehmen organisiert, die sich für den verstärkten Einsatz effizienter Wärmepumpen engagieren.

Unsere Mitglieder beschäftigen im Wärmepumpen-Bereich rund 5.000 Mitarbeiter und erzielen über 1,5 Mrd. Euro Umsatz. Zurzeit gehen 95 Prozent des deutschen Absatzes an Wärmepumpen auf BWP-Hersteller zurück. Zudem sind auch rund 30 Energieversorgungsunternehmen sowie rund 350 Handwerksbetriebe und Planer Mitglied im Bundesverband Wärmepumpe (BWP) e.V.

www.waermepumpe.de

Französische Straße 47

10117 Berlin

Kontakt:

E-Mail: info@waermepumpe.de

Telefon: +49 (0)30 208 799 711

Besten Dank für die Mitarbeit:



Buderus Deutschland
Sophienstraße 30-32
35576 Wetzlar



Stiebel Eltron GmbH & Co. KG
Dr.-Stiebel-Straße 33
37603 Holzminden



Glen Dimplex Deutschland GmbH
Am Goldenen Feld 18
95326 Kulmbach



Vaillant Deutschland GmbH & Co. KG
Berghauser Straße 40
42859 Remscheid



Ochsner Wärmepumpen GmbH
Ochsner-Straße 1
3350 Haag (Österreich)



Viessmann Deutschland GmbH
Viessmannstraße 1
35108 Allendorf (Eder)



Rotex Heating Systems GmbH
Langwiesenstraße 10
74363 Güglingen

Die Inhalte des Leitfadens wurden sorgfältig erarbeitet. Dabei wurde Wert darauf gelegt, zutreffende und aktuelle Information zur Verfügung zu stellen. Dennoch ist jegliche Haftung für Aktualität, Richtigkeit und Vollständigkeit der Informationen ausgeschlossen.

Redaktion: Alexander Sperr (BWP)

Schemata: Frank Kohlen (Vaillant)

Layout Publikation: Tony Krönert (BWP)

Stand: Juli 2016

Notizen

bwp | Bundesverband
Wärmepumpe e.V.

Bundesverband Wärmepumpe (BWP) e.V.
Französische Straße 47
10117 Berlin
Tel.: 030 208 799 711
Fax: 030 208 799 712
www.waermepumpe.de

© Bundesverband Wärmepumpe (BWP) e.V.