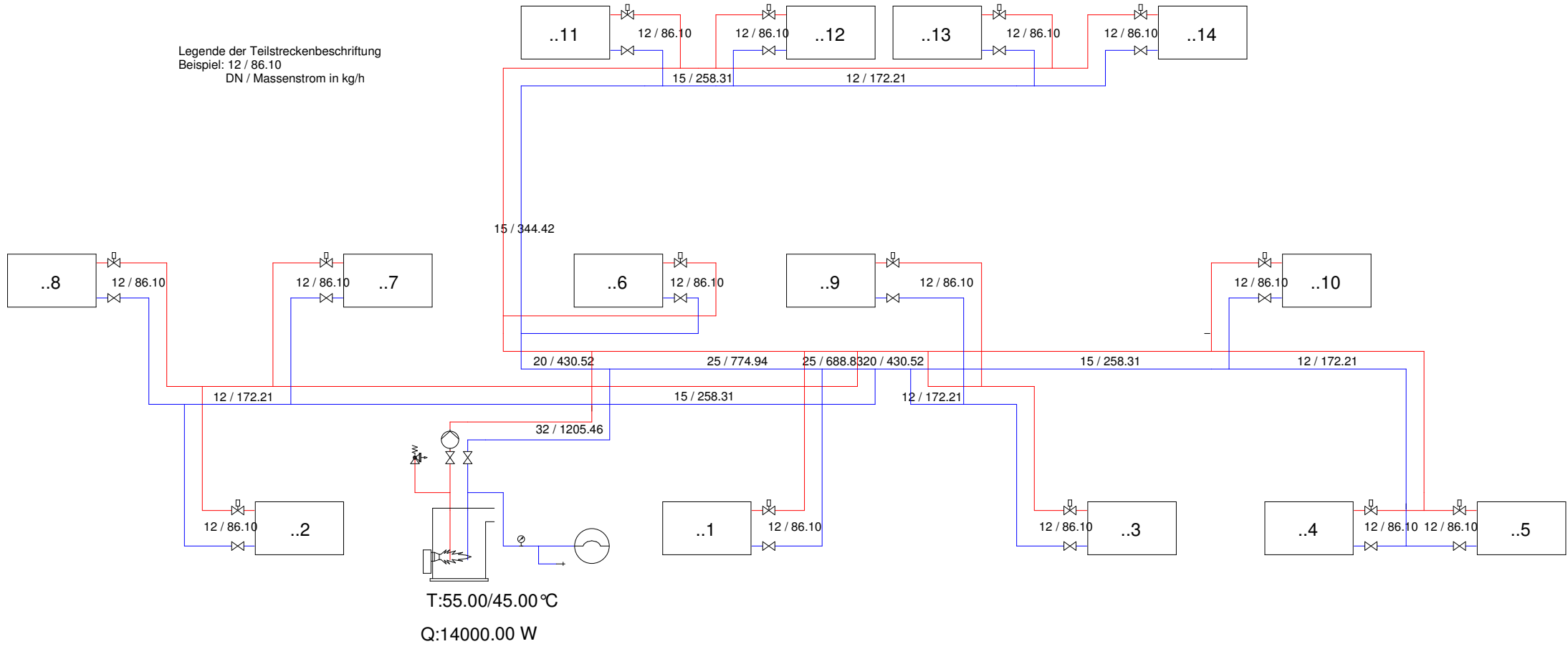


Legende der Teilstreckenbeschriftung
 Beispiel: 12 / 86.10
 DN / Massenstrom in kg/h



			Datum	None
			Bearb./	28.01.2011
			Gepr./	
			Norm/	Heizung
			Entwurf	
			Heizungsinstallation	
			Blatt	
Änderung	Datum	Name	SBZ MONTEUR	
			28.01.2011 1020	

